

# 令和元年度 愛知県高校新人体育大会 柔道競技(女子団体・男子個人)

令和2年1月25日(土)

愛知県武道館

## 女子

	優勝	2位	3位	3位
団体	大成高校	愛産大三河高校	同朋高校	桜丘高校

※優勝校は全国高校選手権に出場

## 男子

階級	優勝	2位	3位	3位
60kg級	辻岡慶次 (大成)	鬼頭賢 (桜丘)	大藪太郎 (大成)	住谷蓮 (大成)
66kg級	田中隼 (大成)	鬼頭悟 (桜丘)	梅屋丞生 (名城大附属)	杉江拓馬 (大成)
73kg級	大久保竜希 (大成)	白根優斗 (桜丘)	ヤマネヤシ (愛産大三河)	中川魁莉 (知多翔洋)
81kg級	菊池駿星 (大成)	久保遼斗 (桜丘)	萩田耕市 (名古屋工業)	中村颯 (桜丘)
無差別	中山康 (大成)	笠井雄太 (桜丘)	竹村虎之 (大成)	ダカシン剣 (桜丘)

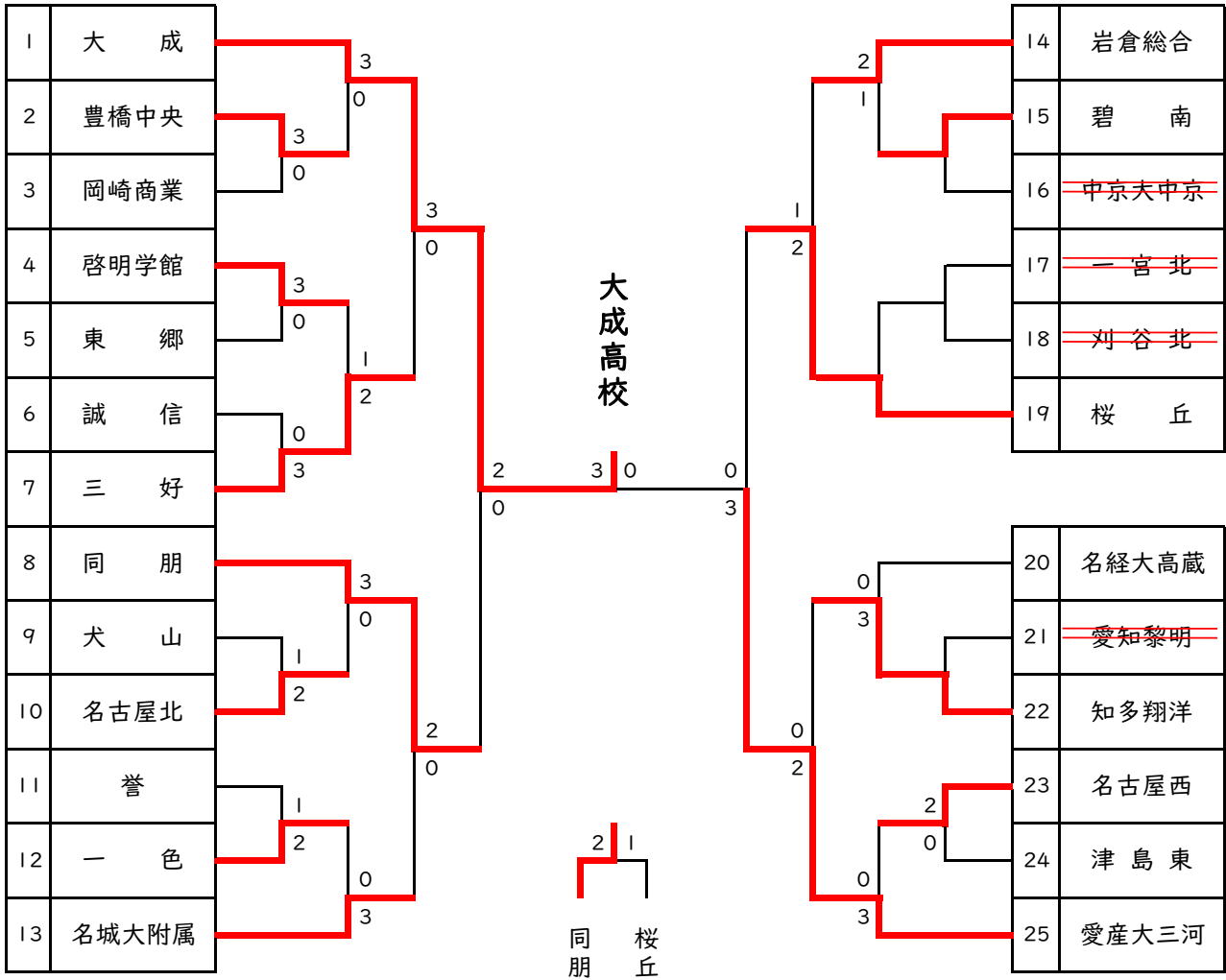
※優勝者は全国高校選手権に出場

# 令和元年度 愛知県高等学校新人体育大会 柔道競技

日 時 令和 2 年 1 月 25 日 ( 土 )

会 場 愛知県武道館

## 【女子団体】



## 女子団体 準決勝以上内容記録

### 準決勝

大成 2 - 0 同朋

岸江 凌佳 × 山本 香来  
奥井 花奈 ○ (内股) △ 小島 早代伽  
並木 あのん ○ (合技) △ 上田 綾華

桜丘 0 - 3 愛産大三河

植村 杏菜 △ (崩上四方固) ○ 佐藤 奏美  
△ (不戦勝) ○ 若月 梨冴  
岩田 陽香 △ (技有) ○ 野村 莉音

### 決勝

大成 3 - 0 愛産大三河

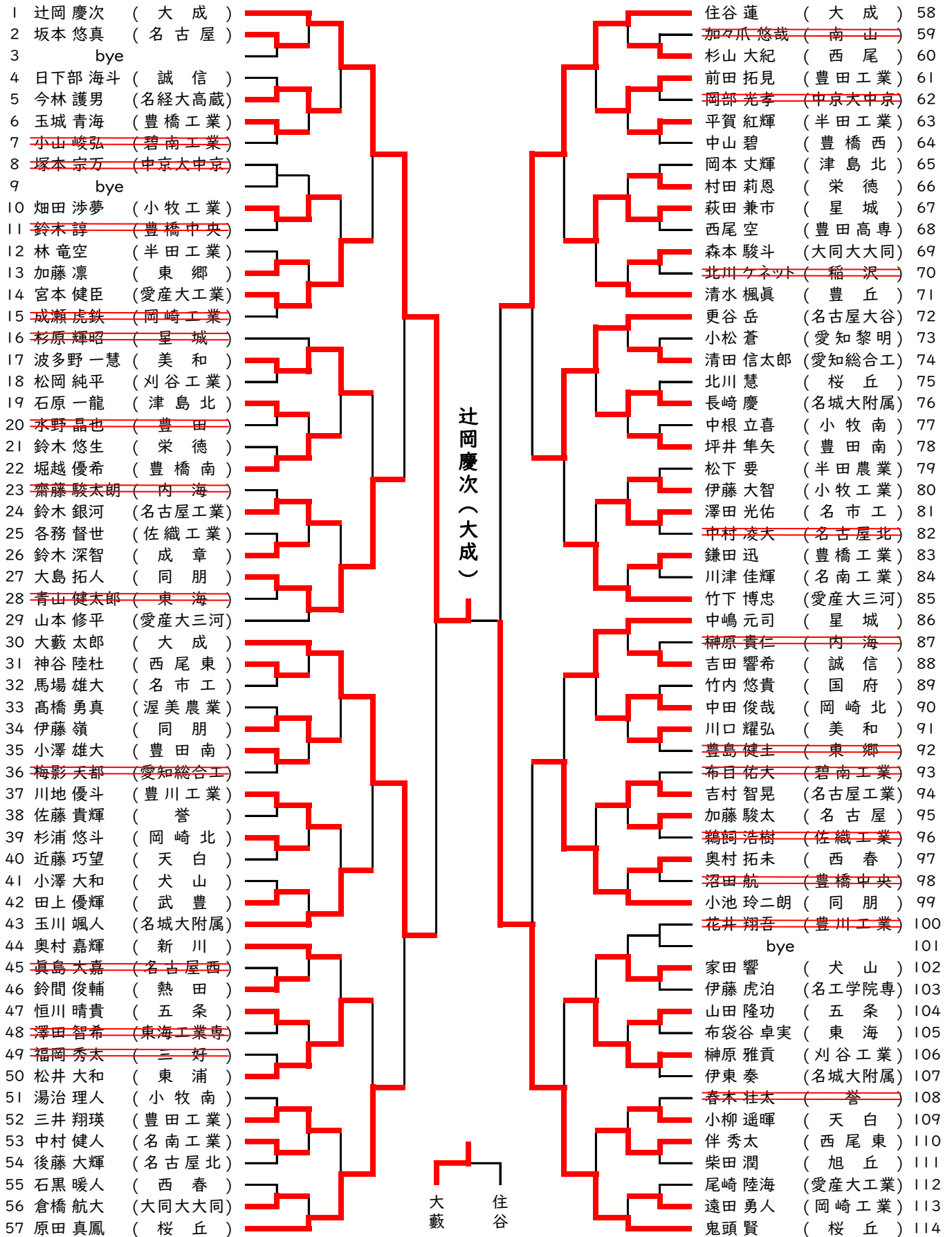
岸江 凌佳 ○ (横四方固) △ 佐藤 奏美  
奥井 花奈 ○ (崩上四方固) △ 若月 梨冴  
並木 あのん ○ (送襟絞) △ 野村 莉音

### シード順決定戦

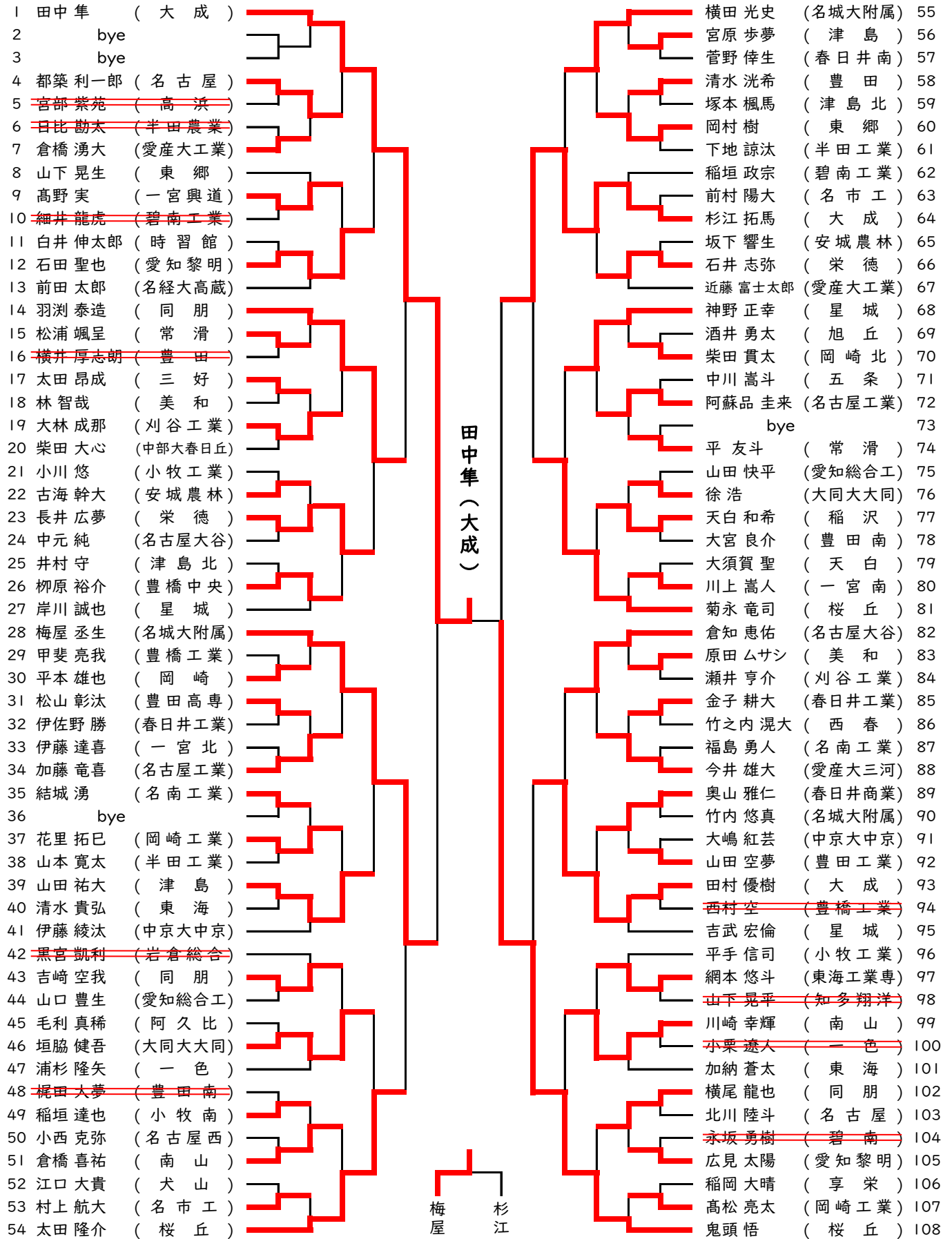
同朋 2 - 1 桜丘

山本 香来 ○ (大外刈) △ 植村 杏菜  
小島 早代伽 ○ (不戦勝) △  
上田 綾華 △ (大外刈) ○ 岩田 陽香

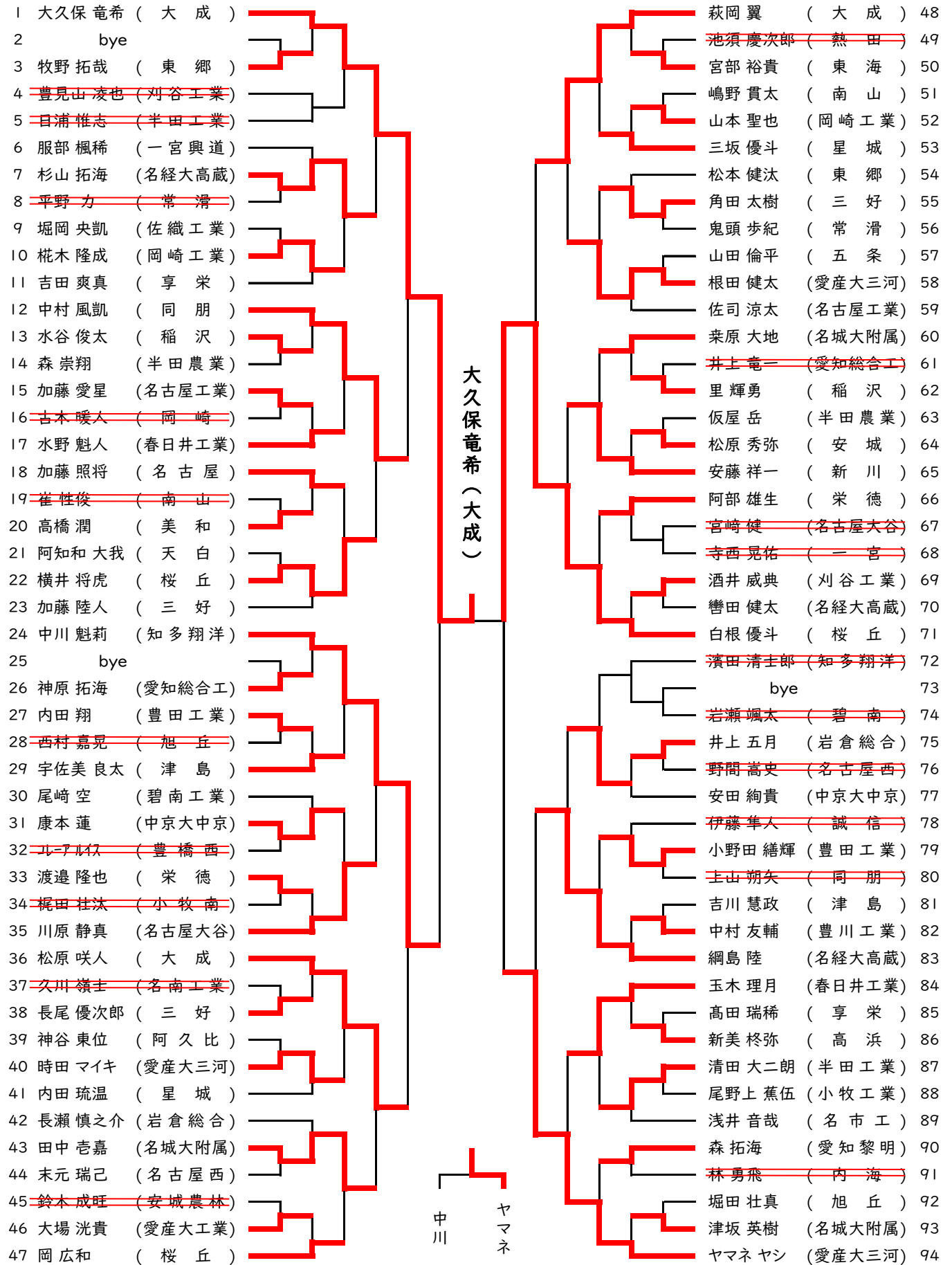
男子60kg級



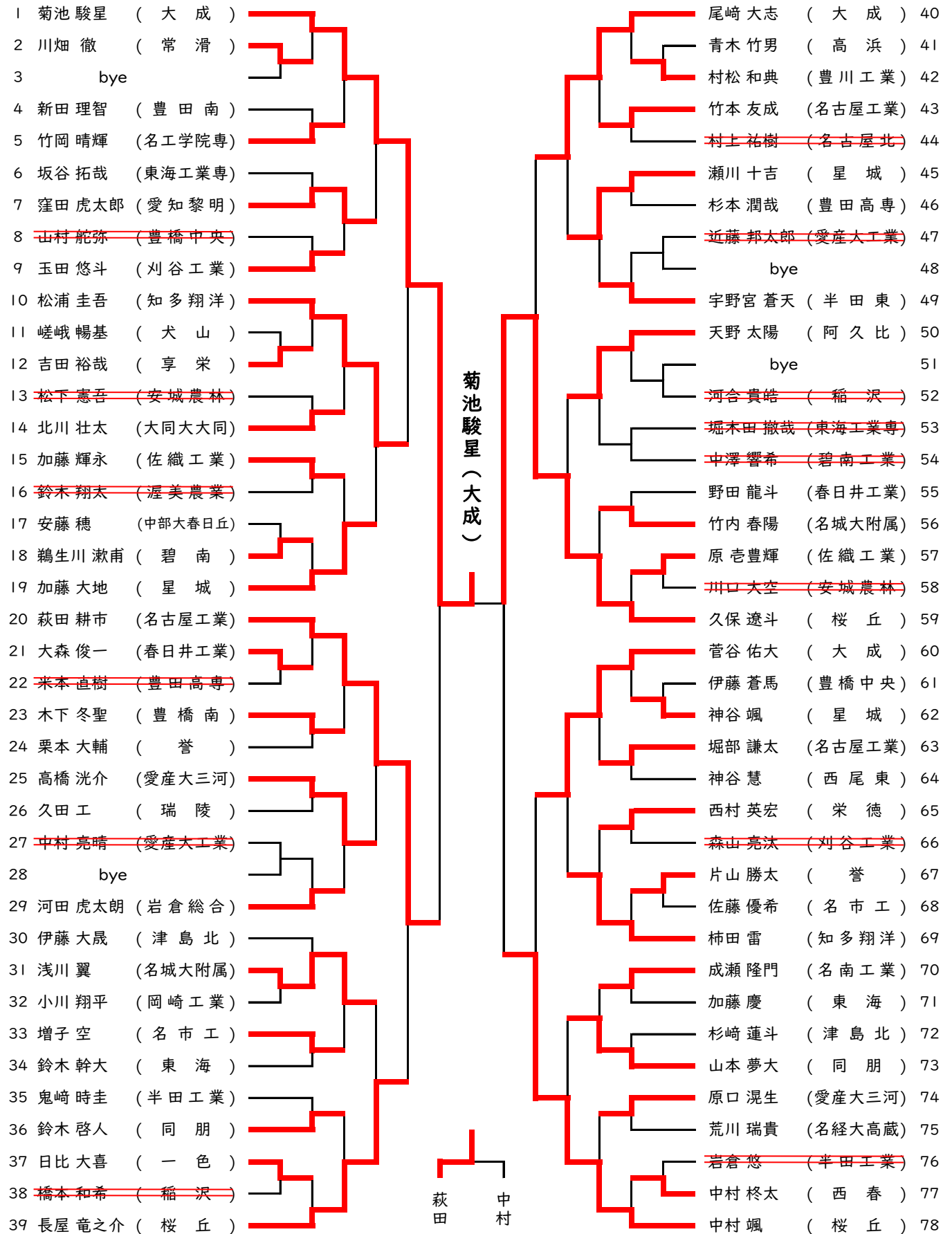
男子66kg級



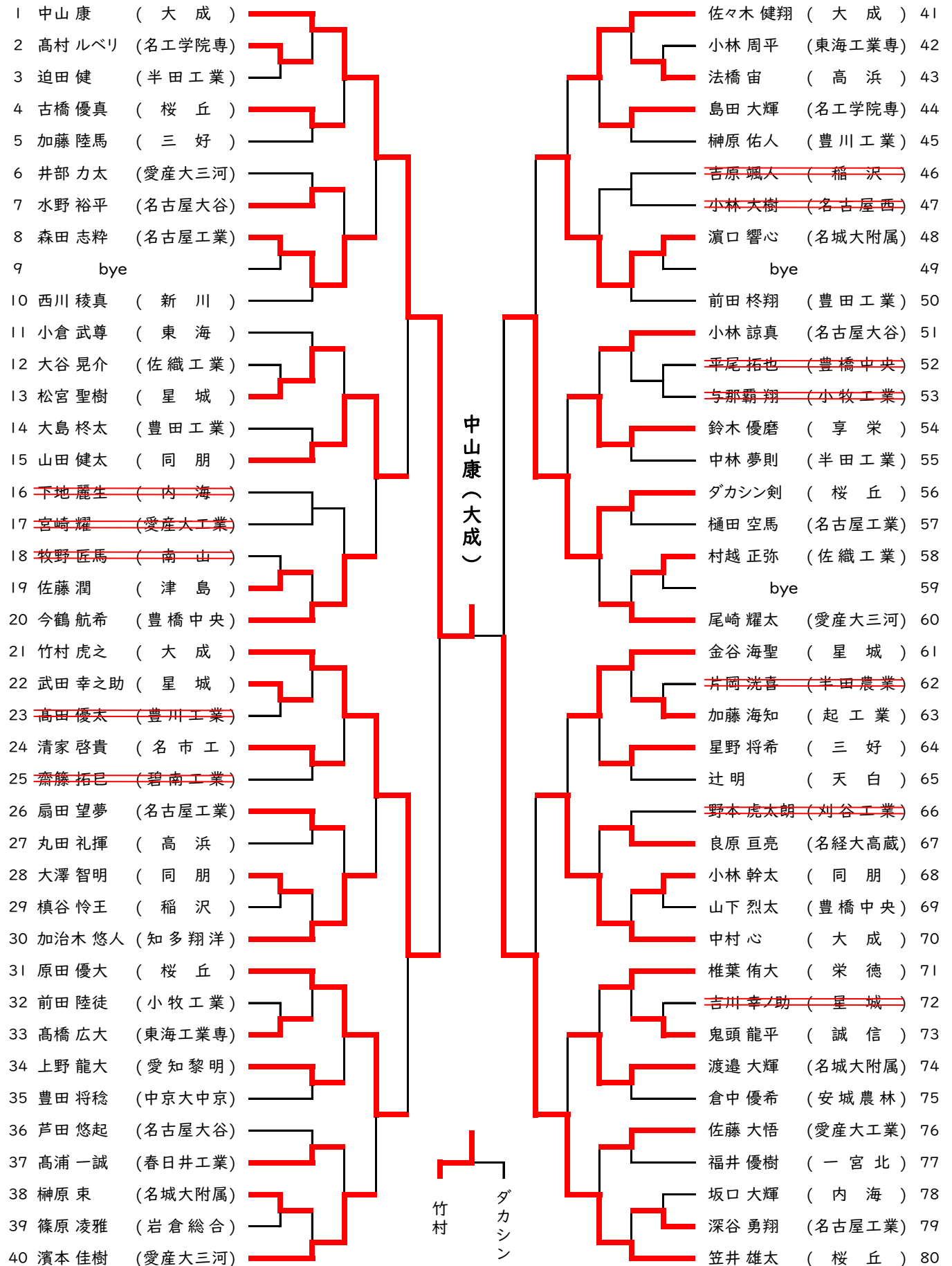
男子73kg級



男子81kg級



男子無差別





# 男子個人 準決勝以上内容記録

## 男子60kg級

### 準決勝

辻岡 慶次 ○ (反則負) △ 大藪 太郎  
(大成) (大成)  
住谷 蓮 △ (技有) ○ 鬼頭 賢  
(大成) (桜丘)

### 決勝

辻岡 慶次 ○ (一本背負投) △ 鬼頭 賢  
(大成) (桜丘)

### シード決定戦

大藪 太郎 ○ (内股) △ 住谷 蓮  
(大成) (大成)

## 男子66kg級

### 準決勝

田中 隼 ○ (技有) △ 梅屋 丞生  
(大成) (名城大附属)  
杉江 拓馬 △ (腕挫十字固) ○ 鬼頭 悟  
(大成) (桜丘)

### 決勝

田中 隼 ○ (技有) △ 鬼頭 悟  
(大成) (桜丘)

### シード決定戦

梅屋 丞生 ○ (不戦勝) △ 杉江 拓馬  
(名城大附属) (大成)

## 男子73kg級

### 準決勝

大久保 竜希 ○ (小内刈) △ 中川 魁莉  
(大成) (知多翔洋)  
白根 優斗 ○ (送襟絞) △ ヤマネ ヤシ  
(桜丘) (愛産大三河)

### 決勝

大久保 竜希 ○ (合技) △ 白根 優斗  
(大成) (桜丘)

### シード決定戦

中川 魁莉 △ (小内刈) ○ ヤマネ ヤシ  
(知多翔洋) (愛産大三河)

## 男子81kg級

### 準決勝

菊池 駿星 ○ (僅差) △ 萩田 耕市  
(大成) (名古屋工業)  
久保 遼斗 ○ (指導2) △ 中村 颯  
(桜丘) GS (桜丘)

### 決勝

菊池 駿星 ○ (技有) △ 久保 遼斗  
(大成) GS (桜丘)

### シード決定戦

萩田 耕市 ○ (僅差判定) △ 中村 颯  
(名古屋工業) (桜丘)

## 男子無差別

### 準決勝

中山 康 ○ ( 技 有 ) △ 竹 村 虎 之  
( 大 成 )                      GS                      ( 大 成 )  
ダカシン 剣 △ ( 合 技 ) ○ 笠 井 雄 太  
( 桜 丘 )    ( 桜 丘 )

### 決勝

中山 康 ○ ( 支 釣 込 足 ) △ 笠 井 雄 太  
( 大 成 )    ( 桜 丘 )

### シード決定戦

竹 村 虎 之 ○ ( 合 技 ) △ ダカシン 剣  
( 大 成 )    ( 桜 丘 )