

平成30年度 愛知県高校新人体育大会 柔道競技(女子団体・男子個人)

平成31年1月26日(土)

愛知県武道館

女子

	優勝	2位	3位	3位
団体	大成高校	名城大附属高校	三好高校	桜丘高校

※優勝校は全国大会に出場

男子

階級	優勝	2位	3位	3位
60kg級	辻岡慶次 (大成)	原田烈華 (桜丘)	畑田幸輝 (名城大附属)	大藪太郎 (大成)
66kg級	三並大将 (大成)	皆越歩 (大成)	鬼頭悟 (桜丘)	田中隼 (大成)
73kg級	大久保竜樹 (大成)	和氣泰成 (大成)	松岡主税 (名城大附属)	戸川彪 (大成)
81kg級	大竹龍之助 (大成)	小池倫太郎 (同朋)	尾崎大志 (大成)	竹腰隆二 (星城)
無差別	三浦啓瑚 (大成)	竹村虎之 (大成)	金谷海聖 (星城)	西尾祐真 (愛産大三河)

※優勝者は全国大会に出場



## 女子団体 準決勝以上内容記録

### 準決勝

大成 3 - 0 桜丘

神谷 鈴 ○ ( 技 有 ) △ 村松 奈央  
小山 遥佳 ○ ( 大 外 刈 ) △ 城 所 海 帆  
松本 りづ ○ ( 反 則 負 ) △ 大 石 美 空

名城大附属 1 代 - 1 三好

水野 有菜 △ ( 背 負 投 ) ○ 吉 田 里 穂  
吉澤 冴奈美 ○ ( 合 技 ) △ 岡 野 彩 香  
成田 ひかる × 鈴木 久美江

代表戦

成田 ひかる ○ ( 指 導 1 ) △ 鈴木 久美江

### 決勝

大成 2 - 0 名城大附属

神谷 鈴 ○ ( 内 股 ) △ 水野 有菜  
小山 遥佳 × 吉澤 冴奈美  
松本 りづ ○ ( 内 股 ) △ 成田 ひかる

### シード順決定戦

桜丘 1 代 1 三好

村松 奈央 × 吉 田 里 穂  
△ ( 不 戦 勝 ) ○ 岡 野 彩 香  
大石 美空 ○ ( 払 巻 込 ) △ 鈴木 久美江

代表戦

村松 奈央 △ ( 技 有 ) ○ 吉 田 里 穂

男子60kg級

1 畑田 幸輝 (名城大附属)		横田 光史 (名城大附属)	61
2 松下 佳樹 (豊橋中央)		大村 進 (岡崎工業)	62
3 神谷 陸杜 (西尾東)		bye	63
4 伊藤 虎泊 (名工学院専)		小野 陽貴 (佐織工業)	64
5 松岡 凌吾 (津島北)		古海 幹大 (安城農林)	65
6 蘭 隼也 (豊田高専)		柴田 潤 (旭丘)	66
7 <del>齋藤 駿太郎 (内海)</del>		<del>花井 翔吾 (豊川工業)</del>	67
8 室木 涼汰 (新城東)		岩佐 歩武 (瑞陵)	68
9 嶋 晟輝 (安城農林)		山本 冴天 (知多翔洋)	69
10 白野 陸翔 (美和)		西尾 空 (豊田高専)	70
11 山田 凱斗 (東郷)		木之本 大知 (愛知黎明)	71
12 <del>墨 大夢 (起工業)</del>		濱崎 竜帆 (津島北)	72
13 柴田 大心 (中部大春日)		山本 修平 (愛産大三河)	73
14 <del>前田 拓晃 (豊田工業)</del>		和田 朋己 (豊橋工業)	74
15 <del>濱田 大輝 (名古屋大谷)</del>		大藪 太郎 (大成)	75
16 伊藤 鶴斗 (愛産大三河)		<del>竹内 奏 (半田東)</del>	76
17 bye		杉山 匠 (桜丘)	77
18 里 輝勇 (稻沢)		天白 和希 (稻沢)	78
19 田中 晃満 (享栄)		南野 泰知 (東郷)	79
20 鈴木 嘉崇 (誉)		山森 風芽 (新城東)	80
21 <del>江本 壮太 (阿久比)</del>		下田 祐樹 (岡崎)	81
22 阿蘇品 圭来 (名古屋工業)		藤上 海里 (小牧工業)	82
23 藤井 慎人 (渥美農業)		小川 拓真 (中京大中京)	83
24 田中 亜旺 (碧南工業)		松原 駿斗 (木曾川)	84
25 鈴木 深智 (成章)		近藤 巧望 (天白)	85
26 山田 祐大 (津島)		<del>加藤 雄大 (岩津)</del>	86
27 岸田 豪太 (名古屋)		村田 莉恩 (栄徳)	87
28 梶野 虎太郎 (岡崎工業)		杉浦 悠斗 (岡崎北)	88
29 辻 金太郎 (半田農業)		山本 桂詳 (時習館)	89
30 森 健太 (星城)		杉原 輝昭 (星城)	90
31 辻岡 慶次 (大成)		土田 辰吉 (三好)	91
32 原田 春 (岡崎)		<del>田中 春己 (起工業)</del>	92
33 井上 昂星 (中京大中京)		菅 隆之介 (享栄)	93
34 加藤 雅也 (豊橋工業)		林 遼河 (一宮南)	94
35 松永 裕大 (東海工業専)		伊藤 弘貴 (名古屋工業)	95
36 田上 優輝 (武豊)		清水 拓実 (名古屋)	96
37 岩月 健紘 (安城)		<del>豊嶋 毅耀 (海陽中等教)</del>	97
38 <del>宇土 裕司 (佐織工業)</del>		<del>岡田 刀樹 (豊橋中央)</del>	98
39 長崎 慶 (名城大附属)		波多野 一慧 (美和)	99
40 梶田 大夢 (豊田南)		小栗 遼人 (一色)	100
41 川地 優斗 (豊川工業)		<del>近藤 富士太郎 (愛産大工業)</del>	101
42 大野 健人 (小牧工業)		浅井 大輔 (西尾)	102
43 金井 練二 (一色)		榊原 貴仁 (内海)	103
44 中村 凌大 (名古屋北)		bye	104
45 更谷 岳 (名古屋大谷)		福田 隼也 (星城)	105
46 中村 健人 (名南工業)		梅村 悠叶 (誉)	106
47 山田 健登 (海陽中等教)		宮崎 健 (名古屋大谷)	107
48 佐藤 友紀 (三好)		平賀 紅輝 (半田工業)	108
49 小池 玲二郎 (同朋)		伴 秀太 (西尾東)	109
50 椿 魁王 (知多翔洋)		坪井 隼矢 (豊田南)	110
51 垣脇 航大 (大同大大同)		清水 楓真 (豊丘)	111
52 中山 碧 (豊橋西)		石黒 暖人 (西春)	112
53 <del>井川 礼太 (岡崎商業)</del>		加々爪 悠哉 (南山)	113
54 <del>安井 伸光 (名市工)</del>		倉橋 航大 (大同大大同)	114
55 杉山 大紀 (西尾)		稲垣 達也 (小牧南)	115
56 鈴木 悠生 (栄徳)		小山 峻弘 (碧南工業)	116
57 石田 聖也 (愛知黎明)		鈴木 湊司 (常滑)	117
58 <del>竹内 瑛紀 (半田工業)</del>		<del>岡田 幸太郎 (東海)</del>	118
59 山本 武奎 (愛産大工業)		澤田 光佑 (名市工)	119
60 鬼頭 賢 (桜丘)		原田 烈華 (桜丘)	120

辻岡慶次(大成)

畑田 大藪

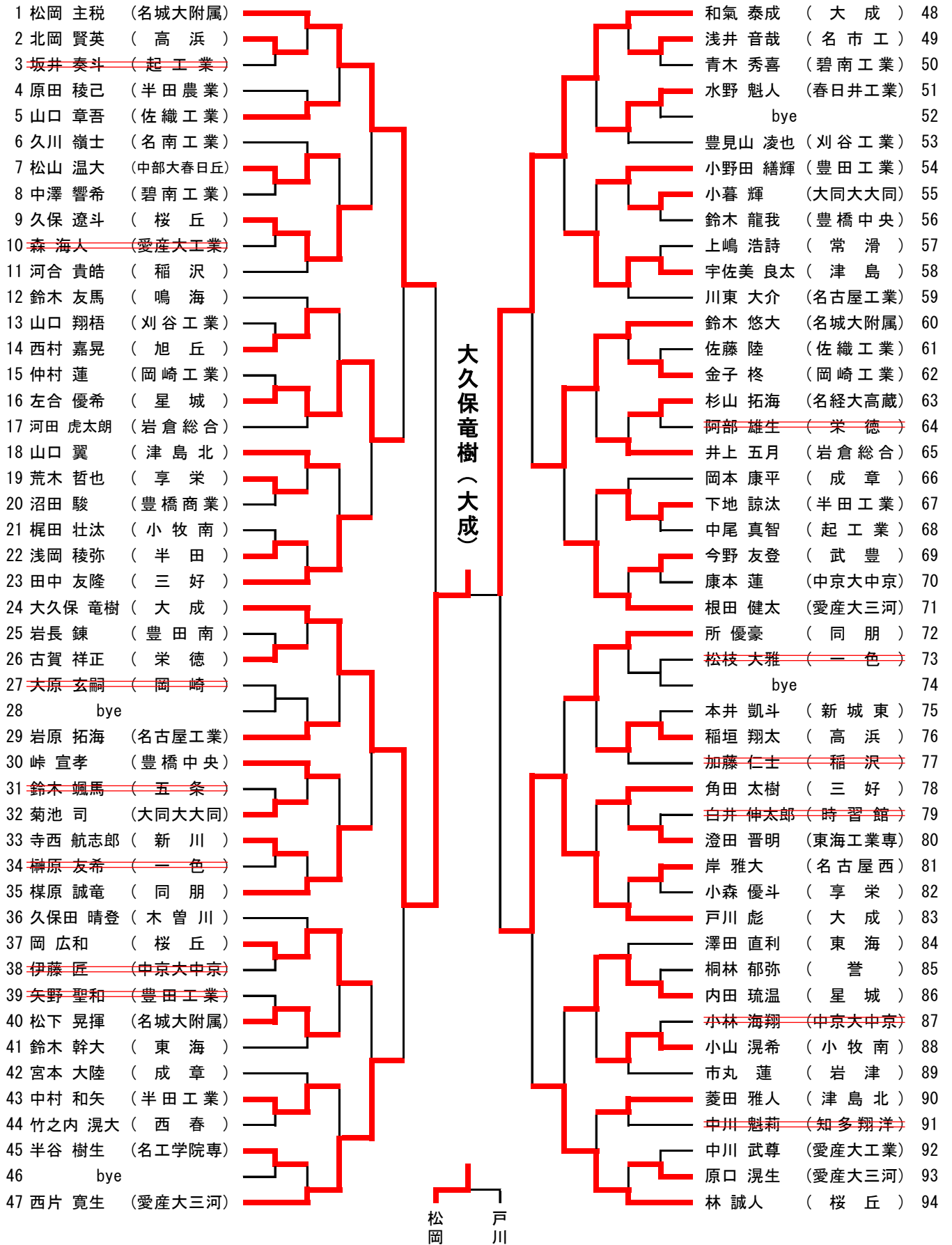
男子66kg級

1 三並 大將 (大成)	加藤 大哉 (名城大附属) 60
2 石川 瑛人 (東海工業専)	岡田 知駿 (三好) 61
3 <del>長井 広夢 (栄徳)</del>	奥平 真弘 (海陽中等教) 62
4 矢田部 晶 (桜丘)	駒田 圭祐 (小牧工業) 63
5 市川 涼太 (岡崎北)	高松 亮太 (岡崎工業) 64
6 <del>山田 成哉 (名経大高蔵)</del>	伊藤 龍哉 (名古屋工業) 65
7 岡本 大輝 (半田工業)	清水 貴弘 (東海) 66
8 安田 絢貴 (中京大中京)	柴田 和記 (一宮北) 67
9 松本 伝助 (西尾)	岡村 樹 (東郷) 68
10 菅野 倅生 (春日井南)	山口 優 (豊橋西) 69
11 井戸 皐喜 (誉)	石田 隼士 (一色) 70
12 花里 拓巳 (岡崎工業)	倉橋 湧大 (愛産大工業) 71
13 <del>小関 悠己 (稲沢)</del>	冨田 和希 (半田農業) 72
14 鈴木 翔 (豊橋工業)	bye 73
15 平山 翼 (享栄)	寺西 晃佑 (一宮) 74
16 松原 優 (名城大附属)	皆越 歩 (大成) 75
17 中野 拳士朗 (津島北)	bye 76
18 松浦 圭吾 (知多翔洋)	森崎 大和 (高浜) 77
19 小笠原 俊 (豊橋商業)	村上 航大 (名市工) 78
20 伊藤 達喜 (一宮北)	<del>下川 勝己 (名古屋)</del> 79
21 實盛 惇人 (岡崎商業)	松下 耕大 (豊橋中央) 80
22 浅野 勇貴 (名市工)	中村 祐都 (同朋) 81
23 <del>馬淵 康多 (愛産大工業)</del>	杉本 堅 (岩津) 82
24 松山 彰汰 (豊田高専)	倉知 恵佑 (名古屋大谷) 83
25 村田 達哉 (豊橋中央)	小倉 伊織 (誉) 84
26 森 拓海 (愛知黎明)	<del>井崎 哲成 (名古屋北)</del> 85
27 柴田 生吹 (岡崎)	山本 寛太 (半田工業) 86
28 山口 翔一郎 (名古屋)	菊永 竜司 (桜丘) 87
29 羽瀧 泰造 (同朋)	井村 守 (津島北) 88
30 田中 隼 (大成)	若月 泰源 (豊田工業) 89
31 後藤 史生 (豊田工業)	<del>竹内 隆登 (岡崎)</del> 90
32 早川 大輝 (名古屋工業)	安井 陸人 (天白) 91
33 後藤 颯佑 (熱田)	平 友斗 (常滑) 92
34 玉木 理月 (春日井工業)	加藤 隆人 (西尾東) 93
35 高田 慎也 (岩津)	<del>上別府 龍水 (新城東)</del> 94
36 <del>下村 有真 (海陽中等教)</del>	倉橋 喜祐 (南山) 95
37 今泉 友佑 (国府)	中川 嵩斗 (五条) 96
38 長谷川 準 (惟信)	古市 晴己 (三好) 97
39 小椋 陸翔 (刈谷工業)	<del>陳 乾遥 (津島)</del> 98
40 二又 広孝 (美和)	片桐 功太郎 (豊橋工業) 99
41 大久保 岳哉 (五条)	大野 拓海 (中京大中京) 100
42 伊藤 洸太郎 (常滑)	<del>坂野 正典 (春日井工業)</del> 101
43 bye	長瀬 慎之介 (岩倉総合) 102
44 <del>小野 達矢 (鳴海)</del>	近藤 壱政 (熱田) 103
45 <del>平栗 瑞稀 (起工業)</del>	<del>島崎 正 (愛知黎明)</del> 104
46 bye	今井 雄大 (愛産大三河) 105
47 草深 力人 (岡崎)	大熊 颯斗 (星城) 106
48 <del>豊島 悠太郎 (東郷)</del>	可児 悠太郎 (阿久比) 107
49 山田 真太郎 (小牧工業)	算 優祐 (豊田高専) 108
50 鈴木 祐真 (一色)	水谷 俊太 (稲沢) 109
51 小野 直哉 (名古屋北)	川島 進也 (享栄) 110
52 橋本 弥勇汰 (星城)	菰田 昌生 (豊橋商業) 111
53 <del>平野 弘大 (内海)</del>	柴田 貴太 (岡崎北) 112
54 栗原 大地 (名城大附属)	渡邊 隆也 (栄徳) 113
55 佐野 友麻 (一宮)	福島 勇人 (名南工業) 114
56 水谷 拓也 (新城東)	高木 裕人 (起工業) 115
57 宮部 裕貴 (東海)	網本 悠斗 (東海工業専) 116
58 石井 暉人 (名古屋大谷)	濱田 清士郎 (知多翔洋) 117
59 木村 心哉 (三好)	鬼頭 悟 (桜丘) 118

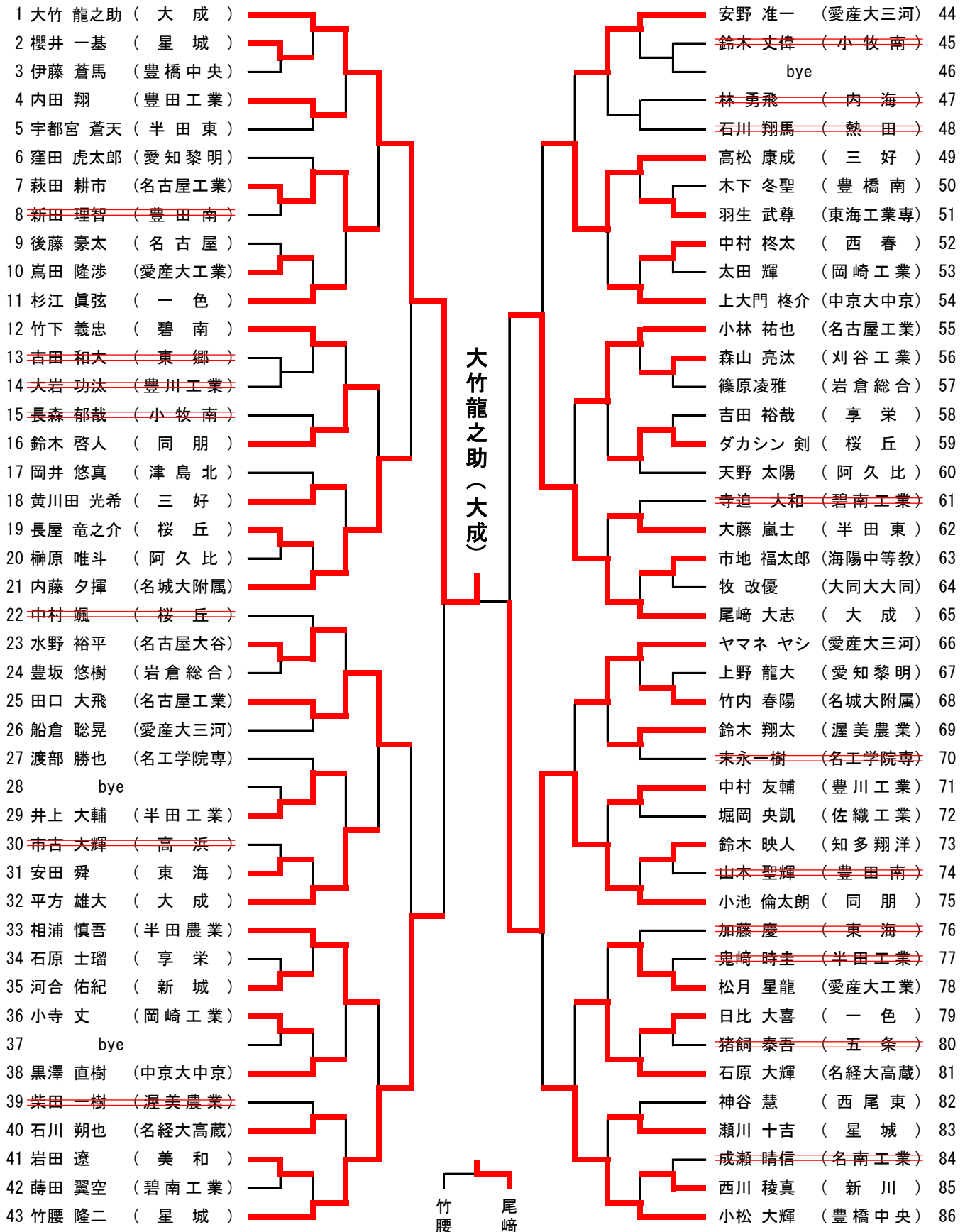
三並大將 (大成)

田中 鬼頭

男子73kg級



男子81kg級







# 男子個人 準決勝以上内容記録

## 男子60kg級

### 準決勝

畑田 幸輝 △(横四方固) ○辻岡 慶次  
(名城大附属) (大成)  
大藪 太郎 △(技有) ○原田 烈華  
(大成) GS (桜丘)

### 決勝

辻岡 慶次 ○(移腰) △原田 烈華  
(大成) (桜丘)

### シード決定戦

畑田 幸輝 ○(技有) △大藪 太郎  
(名城大附属) (大成)

## 男子66kg級

### 準決勝

三並 大将 ○(技有) △田中 隼  
(大成) GS (大成)  
皆越 歩 ○(指導1) △鬼頭 悟  
(大成) GS (桜丘)

### 決勝

三並 大将 ○(技有) △皆越 歩  
(大成) GS (大成)

### シード決定戦

田中 隼 △(小外刈) ○鬼頭 悟  
(大成) (桜丘)

## 男子73kg級

### 準決勝

松岡 主税 △(技有) ○大久保 竜樹  
(名城大附属) GS (大成)  
和氣 泰成 ○(指導1) △戸川 彪  
(大成) GS (大成)

### 決勝

大久保 竜樹 ○(技有) △和氣 泰成  
(大成) (大成)

### シード決定戦

松岡 主税 ○(僅差判定) △戸川 彪  
(名城大附属) (大成)

## 男子81kg級

### 準決勝

大竹 龍之助 ○(反則負) △竹腰 隆二  
(大成) (星城)  
尾崎 大志 △(技有) ○小池 倫太郎  
(大成) (同朋)

### 決勝

大竹 龍之助 ○(払腰) △小池 倫太郎  
(大成) (同朋)

### シード決定戦

竹腰 隆二 △(技有) ○尾崎 大志  
(星城) (大成)

## 男子無差別

### 準決勝

金谷海聖 △ ( 肩 固 ) ○ 竹村 虎之  
( 星 城 ) ( 大 成 )

西尾 祐真 △ ( 払 腰 ) ○ 三浦 啓瑚  
( 愛産大三河 ) ( 大 成 )

### 決勝

竹村 虎之 △ ( 技 有 ) ○ 三浦 啓瑚  
( 大 成 ) ( 大 成 )

### シード決定戦

金谷海聖 ○ ( 小 外 掛 ) △ 西尾 祐真  
( 星 城 ) ( 愛産大三河 )