

第73回 愛知県高等学校総合体育大会柔道競技(女子団体・男子個人)

令和元年5月25日(土)

愛知県武道館

女子

	優勝	2位	3位	3位
団体	大成高校	愛産大三河高校	愛知黎明高校	名城大附属高校

※ 優勝校は全国高校総体に出場

※ 優勝校~3位校は東海高校総体に出場

男子

階級	優勝	2位	3位	3位
60kg級	辻 岡 慶 次 (大成)	畑 田 幸 輝 (名城大附属)	横 田 光 史 (名城大附属)	椿 魁 王 (知多翔洋)
66kg級	皆 越 歩 (大成)	三 並 大 将 (大成)	田 中 隼 (大成)	鬼 頭 悟 (桜丘)
73kg級	大 久 保 竜 希 (大成)	松 岡 主 税 (名城大附属)	松 原 咲 人 (大成)	和 氣 泰 成 (大成)
81kg級	大 竹 龍 之 助 (大成)	小 池 倫 太 朗 (同朋)	菊 地 駿 星 (大成)	萩 田 耕 市 (名古屋工業)
90kg級	三 浦 啓 瑚 (大成)	中 山 康 (大成)	佐 々 木 健 翔 (大成)	田 代 カ イ キ (桜丘)
100kg級	竹 村 虎 之 (大成)	笠 井 雄 太 (桜丘)	佐 々 陽 彦 (同朋)	西 尾 祐 真 (愛産大三河)
100kg超級	小 林 大 輝 (大成)	阿 部 将 誉 (星城)	吉 本 法 弘 (大成)	中 崎 勢 斗 (愛産大三河)

※ 優勝者は全国高校総体に出場

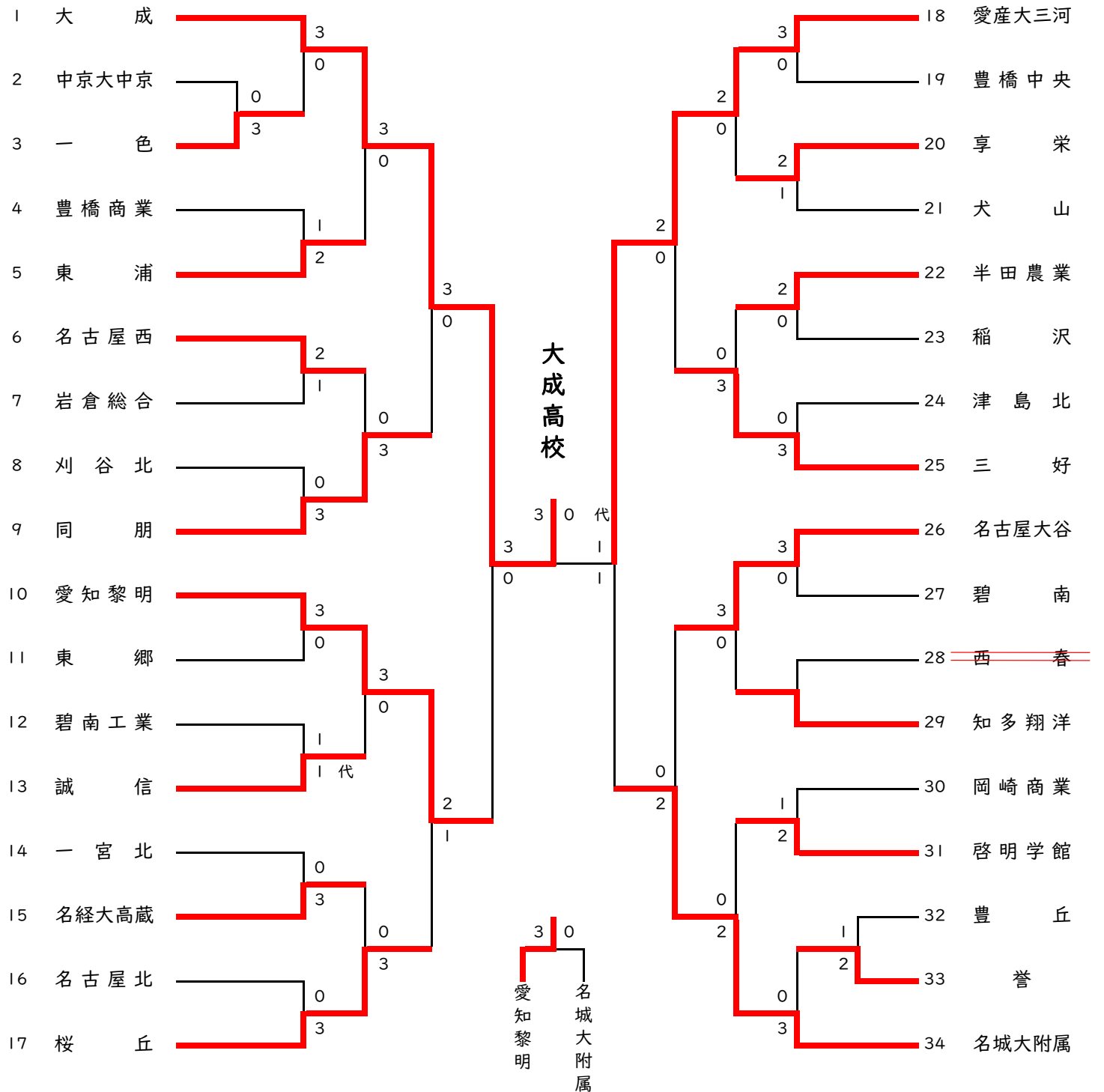
※ 優勝者および2位選手は東海高校総体に出場

第 73 回 愛知県高等学校総合体育大会 柔道競技

日 時 令和元年 5 月 25 日 (土)

会 場 愛知県武道館

【女子団体】



女子団体 準決勝以上内容記録

準決勝

大成 3 - 0 愛知黎明

小山 遥佳 ○ (横四方固) △ 萩田 紗安香

並木 あのん ○ (大内刈) △ 中山 未来

澤 崎 凜 ○ (袈裟固) △ 石井 優依

愛産大三河 代 | - | 名城大附属

佐藤 奏美 × 成田 ひかる

若月 梨冴 ○ (大外刈) △ 水野 有菜

野村 莉音 △ (縦四方固) ○ 吉澤 冴奈美

代表戦

若月 梨冴 ○ (僅差) △ 成田 ひかる

決勝

大成 3 - 0 愛産大三河

小山 遥佳 ○ (肩固) △ 佐藤 奏美

並木 あのん ○ (大内刈) △ 若月 梨冴

澤 崎 凜 ○ (袈裟固) △ 野村 莉音

シード順決定戦

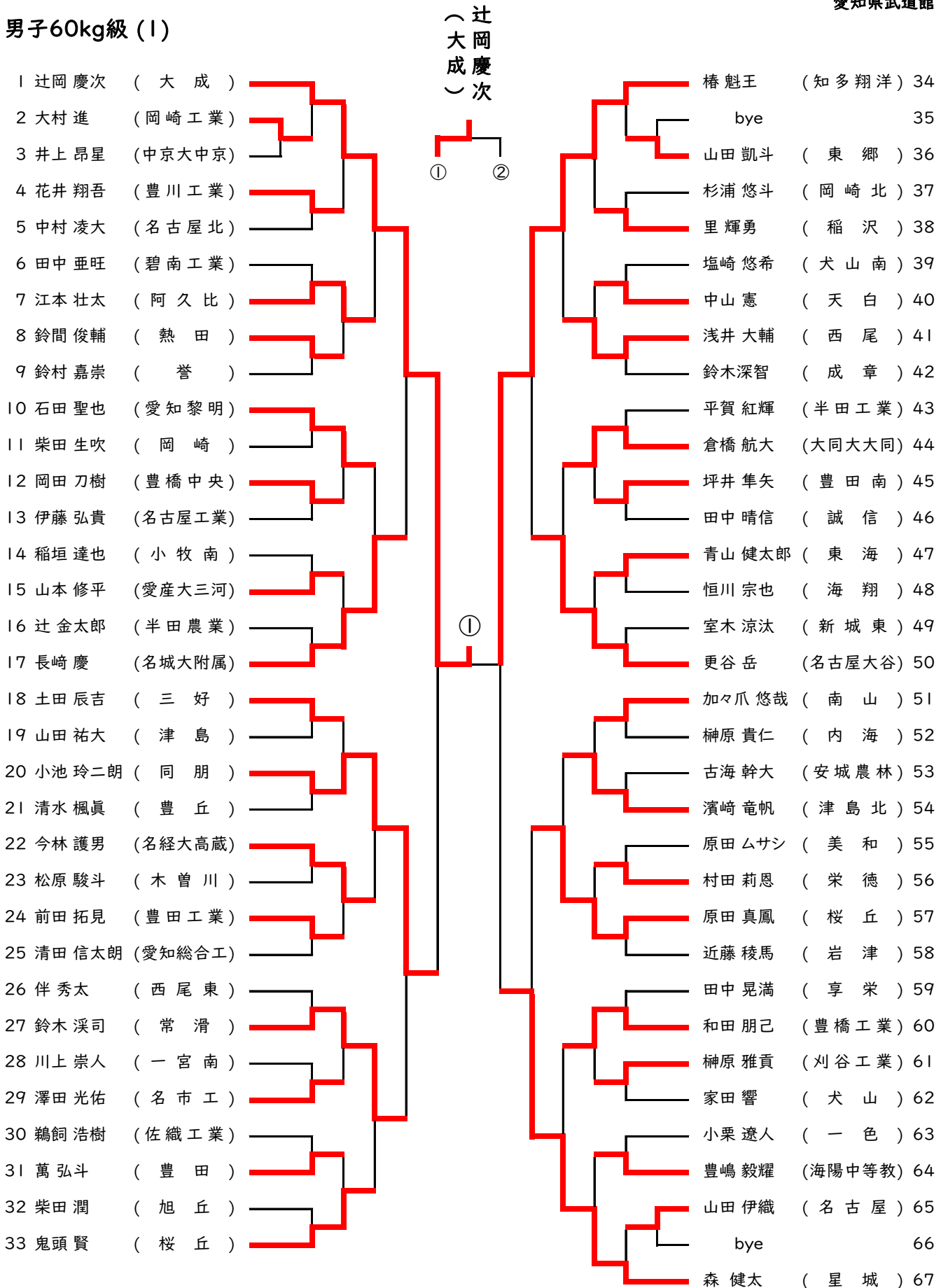
愛知黎明 3 - 0 名城大附属

萩田 紗安香 ○ (不戦勝) △

中山 未来 ○ (合技) △ 水野 有菜

石井 優依 ○ (合技) △ 吉澤 冴奈美

男子60kg級(1)



男子60kg級 (2)

68 畑田 幸輝 (名城大附属)		横田 光史 (名城大附属) 102
69 川口 耀弘 (美和)		山本 桂詳 (時習館) 103
70 横井 厚志朗 (豊田)		田上 優輝 (武豊) 104
71 中山 碧 (豊橋西)		梶田 大夢 (豊田南) 105
72 坂野 正典 (春日井工業)		寺地 広祐 (豊田工業) 106
73 田中 晴己 (起工業)		岩佐 歩武 (瑞陵) 107
74 濱田 大輝 (名古屋大谷)		加納 蒼太 (東海) 108
75 松下 佳樹 (豊橋中央)		江口 大貴 (犬山) 109
76 西尾 空 (豊田高専)		神谷 陸杜 (西尾東) 110
77 原田 大 (岡崎)		富田 和希 (半田農業) 111
78 小川 拓真 (中京大中京)		阿蘇品 圭来 (名古屋工業) 112
79 林 竜空 (半田工業)		林 遼河 (一宮南) 113
80 小野 陽貴 (佐織工業)		伊藤 虎泊 (名工学院専) 114
81 石黒 暖人 (西春)		藤井 慎人 (渥美農業) 115
82 奥平 真弘 (海陽中等教)		梅村 悠叶 (誉) 116
83 松永 裕大 (東海工業専)		伊藤 鶴斗 (愛産大三河) 117
84 嶋 晟輝 (安城農林)	②	渡辺 心葉 (大成) 118
85 高嶋 那央 (大成)		川地 優斗 (豊川工業) 119
86 近藤 巧望 (天白)		小山 峻弘 (碧南工業) 120
87 清水 拓実 (名古屋)		川島 大賀 (南山) 121
88 佐藤 友紀 (三好)		菅 隆之介 (享栄) 122
89 吉田 響希 (誠信)		梅影 天都 (愛知総合工) 123
90 南野 泰知 (東郷)		遠田 勇人 (岡崎工業) 124
91 加藤 雅也 (豊橋工業)		宮原 歩夢 (津島) 125
92 金井 練二 (一色)		山下 晃平 (知多翔洋) 126
93 山森 風芽 (新城東)		中村 健人 (名南工業) 127
94 柴田 大心 (中部大春日丘)		中田 俊哉 (岡崎北) 128
95 松岡 凌吾 (津島北)		土田 歩輝 (稻沢) 129
96 岩月 健紘 (安城)		大島 拓人 (同朋) 130
97 木之本 大知 (愛知黎明)		児玉 琢磨 (小牧工業) 131
98 松浦 颯呈 (常滑)		加藤 雄大 (岩津) 132
99 杉山 大紀 (西尾)		鈴木 悠生 (栄徳) 133
100 bye	橋	原田 烈華 (桜丘) 134
101 福田 隼也 (星城)	横田	

男子66kg級

1 三並 大将 (大成)	鬼頭 悟 (桜丘) 61
2 中村 祐都 (同朋)	清水 貴弘 (東海) 62
3 本井 凱斗 (新城東)	垣脇 健吾 (大同大同) 63
4 山口 翔一朗 (名古屋)	松下 要 (半田農業) 64
5 平 友斗 (常滑)	笥 優祐 (豊田高専) 65
6 後藤 史生 (豊田工業)	井村 守 (津島北) 66
7 大野 拓海 (中京大中京)	村上 航大 (名市工) 67
8 川崎 幸輝 (南山)	大宮 良介 (豊田南) 68
9 水谷 俊太 (稲沢)	佐野 友麻 (一宮) 69
10 玉木 理月 (春日井工業)	黒澤 直樹 (中京大中京) 70
11 鈴木 祐真 (一色)	水谷 拓也 (新城東) 71
12 長谷川 準 (惟信)	高松 亮太 (岡崎工業) 72
13 黒宮 凱利 (岩倉総合)	川崎 哲成 (名古屋北) 73
14 今泉 友佑 (国府)	岸上 匠実 (犬山南) 74
15 加藤 隆人 (西尾東)	大熊 颯斗 (星城) 75
16 木村 心哉 (三好)	羽瀨 泰造 (同朋) 76
17 bye	bye 77
18 山田 真太郎 (小牧工業)	林 智哉 (美和) 78
19 早川 大輝 (名古屋工業)	稲垣 政宗 (碧南工業) 79
20 安井 陸人 (天白)	市川 涼太 (岡崎北) 80
21 日比 勘太 (半田農業)	堀越 優希 (豊橋南) 81
22 末元 瑞己 (名古屋西)	高木 裕人 (起工業) 82
23 伊藤 達喜 (一宮北)	岸田 豪太 (名古屋) 83
24 細井 龍虎 (碧南工業)	松山 彰汰 (豊田高専) 84
25 白根 優斗 (桜丘)	山下 成哉 (名経大高蔵) 85
26 石川 瑛人 (東海工業専)	下村 有真 (海陽中等教) 86
27 寺西 晃佑 (一宮)	小倉 伊織 (誉) 87
28 可見 悠太郎 (阿久比)	中野 元弥 (半田工業) 88
29 杉本 堅 (岩津)	竹内 隆登 (岡崎) 89
30 橋本 弥勇汰 (星城)	岡村 樹 (東郷) 90
31 松原 優 (名城大附属)	古市 晴己 (三好) 91
32 柴田 貫太 (岡崎北)	駒田 圭祐 (小牧工業) 92
33 小野 直哉 (名古屋北)	福島 勇人 (名南工業) 93
34 前田 太郎 (名経大高蔵)	伊藤 龍哉 (名古屋工業) 94
35 清水 光希 (豊田)	神原 拓海 (愛知総合工) 95
36 太田 隆介 (桜丘)	広見 太陽 (愛知黎明) 96
37 平栗 瑞稀 (起工業)	毛利 真稀 (阿久比) 97
38 波多野 一慧 (美和)	長井 広夢 (栄徳) 98
39 竹内 瑛紀 (半田工業)	網本 悠斗 (東海工業専) 99
40 小野 達矢 (鳴海)	小関 悠己 (稲沢) 100
41 鈴木 翔 (豊橋工業)	久保地 猛史 (岩津) 101
42 浅野 勇貴 (名市工)	山口 優 (豊橋西) 102
43 森 拓海 (愛知黎明)	松枝 大河 (一色) 103
44 bye	bye 104
45 松本 伝助 (西尾)	加藤 大哉 (名城大附属) 105
46 倉知 恵佑 (名古屋大谷)	伊藤 洸太郎 (常滑) 106
47 金子 柊 (岡崎工業)	倉橋 湧大 (愛産大工業) 107
48 岡田 幸太郎 (東海)	柴田 和記 (一宮北) 108
49 井戸 阜喜 (誉)	山口 貴史 (豊田) 109
50 柳原 裕介 (豊橋中央)	長瀬 慎之介 (岩倉総合) 110
51 坂川 光志 (津島北)	若月 泰源 (豊田工業) 111
52 馬淵 康多 (愛産大工業)	小笠原 俊 (豊橋商業) 112
53 高橋 洸介 (愛産大三河)	小森 優斗 (享栄) 113
54 川島 進也 (享栄)	菅野 倅生 (春日井南) 114
55 草深 力人 (岡崎)	松下 耕大 (豊橋中央) 115
56 青木 翔哉 (海陽中等教)	今井 雄大 (愛産大三河) 116
57 渡邊 隆也 (栄徳)	倉橋 喜祐 (南山) 117
58 平野 弘人 (内海)	石井 暉人 (名古屋大谷) 118
59 豊島 悠太郎 (東郷)	山本 冴天 (知多翔洋) 119
60 田中 隼 (大成)	皆越 歩 (大成) 120

皆越歩 (大成)

田中 鬼頭

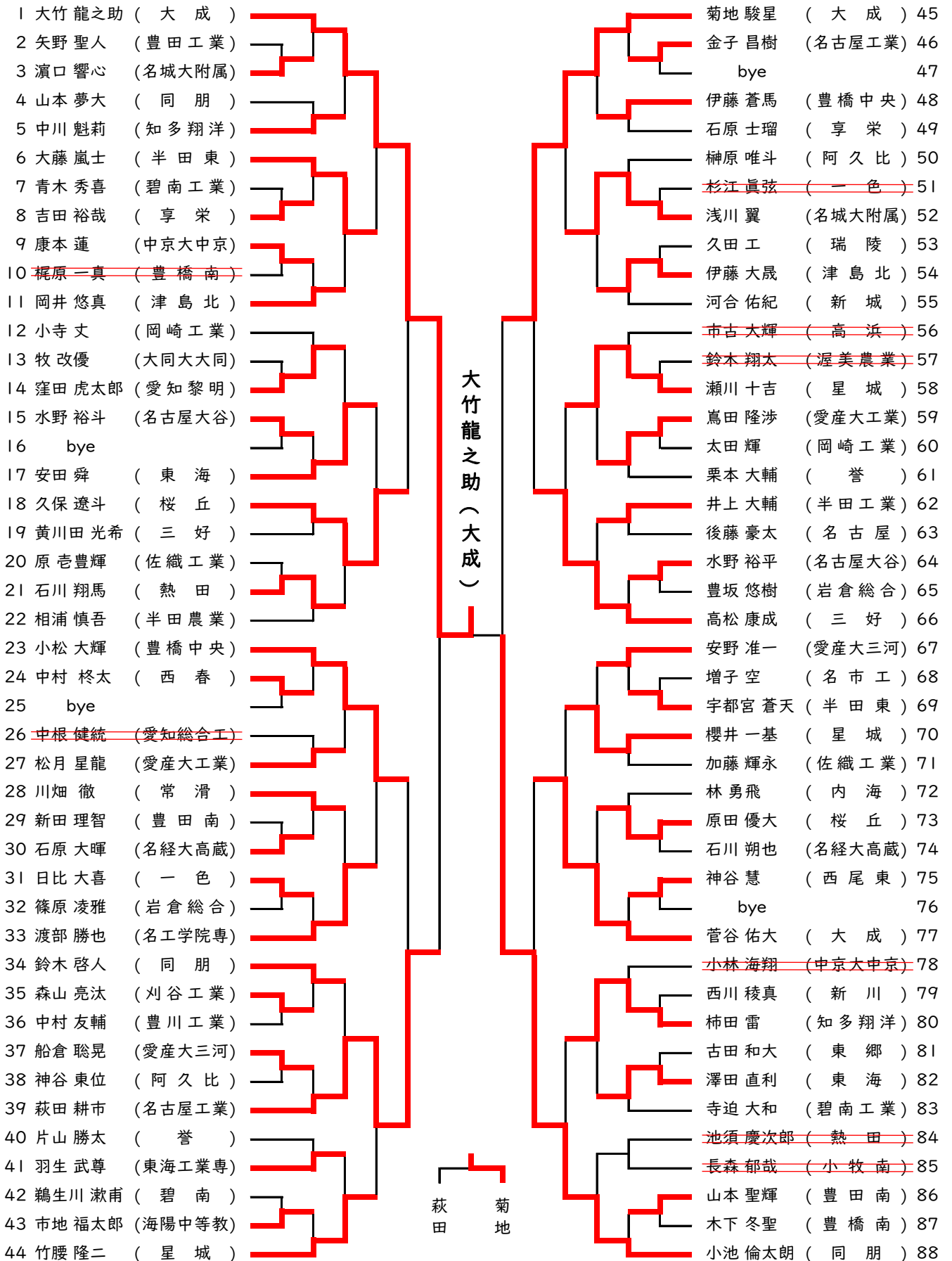
男子73kg級

1 大久保 竜希 (大成)		松岡 主税 (名城大附属) 57
2 中澤 響希 (碧南工業)		井上 五月 (岩倉総合) 58
3 近藤 尙政 (熱田)		榊原 友希 (一色) 59
4 荒木 哲也 (享栄)		山田 純輝 (東郷) 60
5 岡本 康平 (成章)		コレニアルイス (豊橋西) 61
6 北岡 賢英 (高浜)		齋藤 優介 (誠信) 62
7 古賀 祥正 (栄徳)		松原 秀弥 (安城) 63
8 安田 絢貴 (中京大中京)		豊見山 凌也 (刈谷工業) 64
9 鈴木 龍我 (豊橋中央)		bye 65
10 下地 諒汰 (半田工業)		森 海人 (愛産大工業) 66
11 河田 虎太郎 (岩倉総合)		仮屋 岳 (半田農業) 67
12 岡田 知駿 (三好)		網島 陸 (名経大高蔵) 68
13 中村 風凱 (同朋)		阿部 雄生 (栄徳) 69
14 桐林 郁弥 (誉)		関戸 海人 (犬山南) 70
15 左合 優希 (星城)		榎原 誠竜 (同朋) 71
16 中川 嵩斗 (五条)		山口 章吾 (佐織工業) 72
17 山口 翔梧 (刈谷工業)		平野 力 (常滑) 73
18 村松 和典 (豊川工業)		寺西 航志郎 (新川) 74
19 梶田 壮汰 (小牧南)		仲村 蓮 (岡崎工業) 75
20 鈴木 成旺 (安城農林)		川原 静真 (名古屋大谷) 76
21 水野 魁人 (春日井工業)		深江 響 (愛知総合工) 77
22 原田 稜己 (半田農業)		河合 貴皓 (稲沢) 78
23 北川 陸斗 (名古屋)		尾崎 空 (碧南工業) 79
24 安藤 祥一 (新川)		大森 俊一 (春日井工業) 80
25 杉山 拓海 (名経大高蔵)		後藤 颯佑 (熱田) 81
26 永坂 勇樹 (碧南)		中村 和矢 (半田工業) 82
27 bye		小暮 輝 (大同大大同) 83
28 鈴木 悠大 (名城大附属)		林 誠人 (桜丘) 84
29 田口 大飛 (名古屋工業)		西片 寛生 (愛産大三河) 85
30 白井 伸太郎 (時習館)		鈴木 友馬 (鳴海) 86
31 山口 翼 (津島北)		今野 友登 (武豊) 87
32 石田 隼斗 (一色)		宮部 裕貴 (東海) 88
33 佐藤 陸 (佐織工業)		坂井 奏斗 (起工業) 89
34 鈴木 幹大 (東海)		岩原 拓海 (名古屋工業) 90
35 前村 陽大 (名市工)		鈴木 諄 (豊橋中央) 91
36 梶木 隆成 (岡崎工業)		崔 性俊 (南山) 92
37 菊池 司 (大同大大同)		下川 勝己 (名古屋) 93
38 松浦 圭吾 (知多翔洋)		小山 滉希 (小牧南) 94
39 西村 嘉晃 (旭丘)		市丸 蓮 (岩津) 95
40 沼田 駿 (豊橋商業)		bye 96
41 久川 嶺志 (名南工業)		瀬川 長一 (星城) 97
42 宇佐美 良太 (津島)		田中 友隆 (三好) 98
43 浅岡 稜弥 (半田)		濱田 清士郎 (知多翔洋) 99
44 半谷 樹生 (名工学院専)		上大門 柗介 (中京大中京) 100
45 久保田 晴登 (木曾川)		内田 翔 (豊田工業) 101
46 中川 武尊 (愛産大工業)		松山 温大 (中部大春日丘) 102
47 中尾 真智 (起工業)		平山 翼 (享栄) 103
48 岸 雅大 (名古屋西)		上別府 龍水 (新城東) 104
49 太原 玄嗣 (岡崎)		塩塚 謙造 (誉) 105
50 上嶋 浩詩 (常滑)		稲垣 翔太 (高浜) 106
51 澄田 晋明 (東海工業専)		宮本 大陸 (成章) 107
52 鈴木 嘉人 (愛産大三河)		菱田 雅人 (津島北) 108
53 伊波 樹 (桜丘)		松下 晃揮 (名城大附属) 109
54 小野田 繕輝 (豊田工業)		岩長 鍊 (豊田南) 110
55 村井 瑞己 (南山)		浅井 音哉 (名市工) 111
56 松原 咲人 (大成)		和氣 泰成 (大成) 112

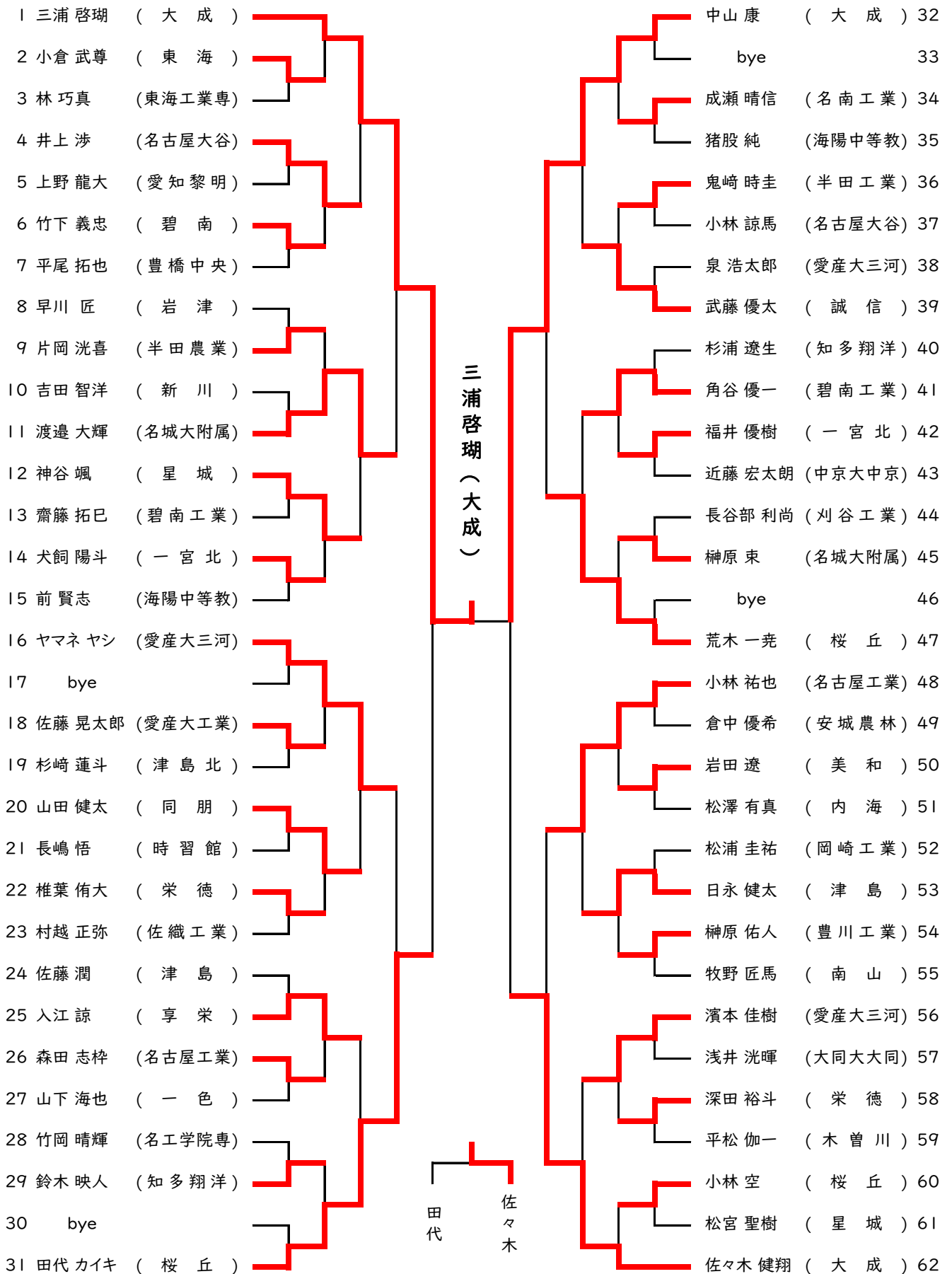
大久保竜希(大成)

松原 和氣

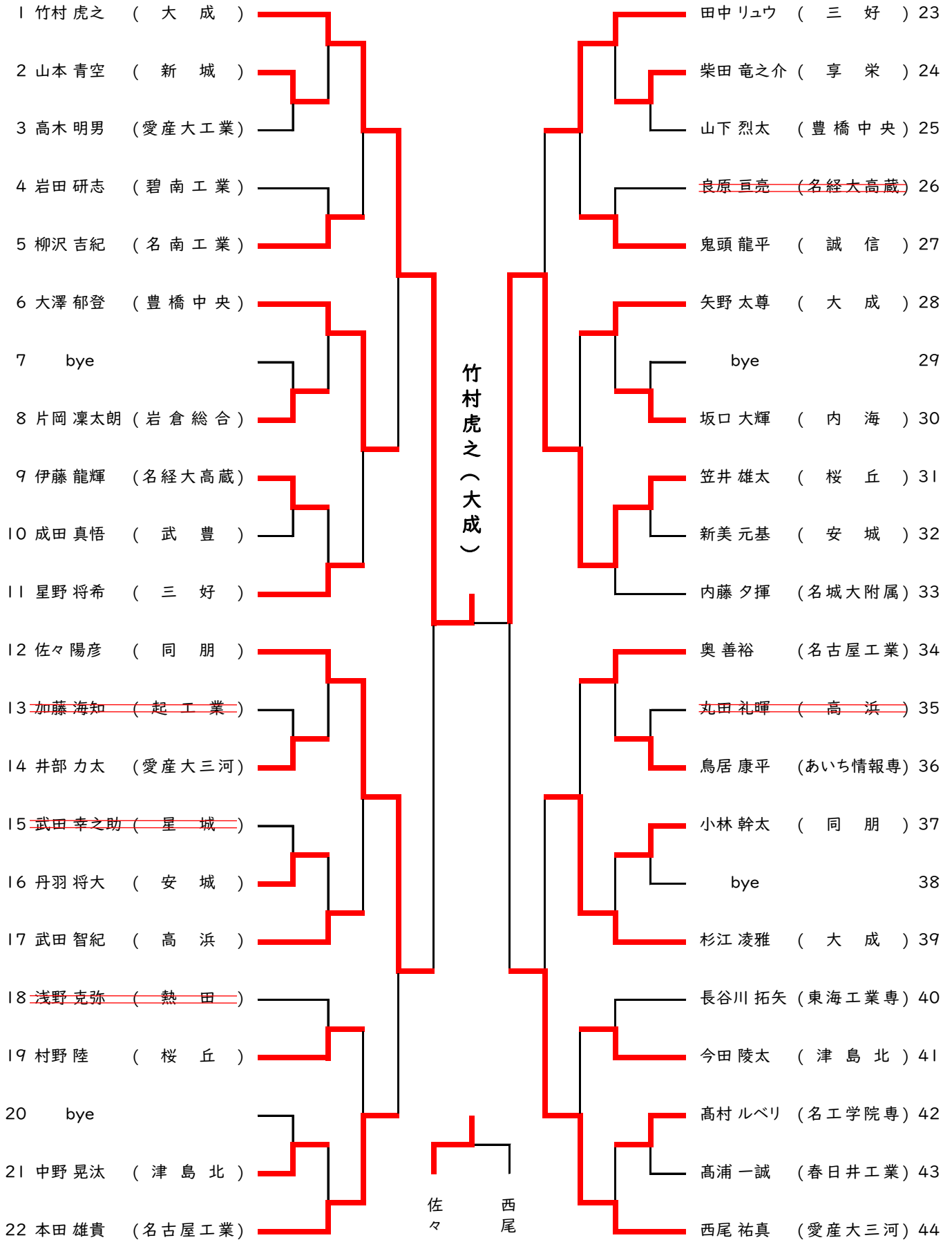
男子81kg級



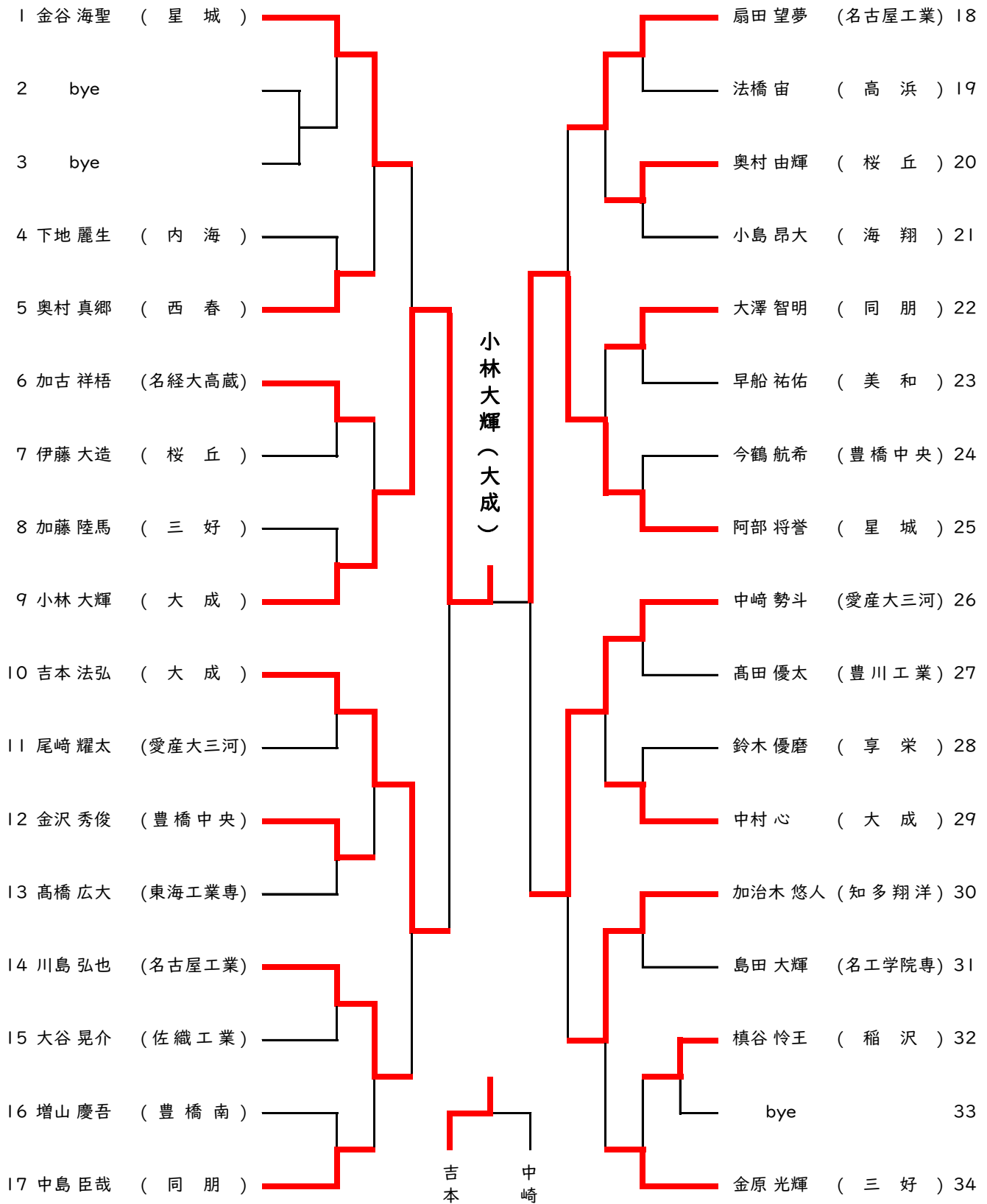
男子90kg級



男子100kg級



男子100kg超級



男子個人 準決勝以上内容記録

男子60kg級

準決勝

辻岡 慶次 ○ (大内刈) △ 椿 魁 王
(大成) (知多翔洋)
畑田 幸輝 ○ (合技) △ 横田 光史
(名城大附属) (名城大附属)

決勝

辻岡 慶次 ○ (背負投) △ 畑田 幸輝
(大成) (名城大附属)

シード決定戦

椿 魁 王 △ (技有) ○ 横田 光史
(知多翔洋) (名城大附属)

男子66kg級

準決勝

三並 大将 ○ (指導1) △ 田 中 隼
(大成) GS (大成)
鬼頭 悟 △ (背負投) ○ 皆 越 歩
(桜丘) (大成)

決勝

三並 大将 △ (指導1) ○ 皆 越 歩
(大成) GS (大成)

シード決定戦

田 中 隼 ○ (技有) △ 鬼頭 悟
(大成) (桜丘)

男子73kg級

準決勝

大久保 竜希 ○ (指導1) △ 松原 咲人
(大成) GS (大成)
松岡 主税 ○ (指導2) △ 和氣 泰成
(名城大附属) GS (大成)

決勝

大久保 竜希 ○ (巴投) △ 松岡 主税
(大成) (名城大附属)

シード決定戦

松原 咲人 ○ (棄権勝) △ 和氣 泰成
(大成) (大成)

男子81kg級

準決勝

大竹 龍之助 ○ (大内刈) △ 萩田 耕市
(大成) (名古屋工業)
菊地 駿星 △ (技有) ○ 小池 倫太郎
(大成) (同朋)

決勝

大竹 龍之助 ○ (合技) △ 小池 倫太郎
(大成) (同朋)

シード決定戦

萩田 耕市 △ (送襟絞) ○ 菊地 駿星
(名古屋工業) (大成)

男子90kg級

準決勝

三浦啓瑚 ○ (小外掛) △ 田代カイキ
(大成) (桜丘)
中山康 ○ (反則負) △ 佐々木健翔
(大成) GS (大成)

決勝

三浦啓瑚 ○ (合技) △ 中山康
(大成) (大成)

シード決定戦

田代カイキ △ (合技) ○ 佐々木健翔
(桜丘) (大成)

男子100kg級

準決勝

竹村虎之 ○ (払腰) △ 佐々陽彦
(大成) (同朋)
笠井雄太 ○ (小外刈) △ 西尾祐真
(桜丘) (愛産大三河)

決勝

竹村虎之 ○ (袈裟固) △ 笠井雄太
(大成) (桜丘)

シード決定戦

佐々陽彦 ○ (棄権勝) △ 西尾祐真
(同朋) (愛産大三河)

男子100kg超級

準決勝

小林大輝 ○ (払腰) △ 吉本法弘
(大成) GS (大成)
阿部将誉 ○ (大外刈) △ 中崎勢斗
(星城) (愛産大三河)

決勝

小林大輝 ○ (合技) △ 阿部将誉
(大成) (星城)

シード決定戦

吉本法弘 ○ (支釣込足) △ 中崎勢斗
(大成) (愛産大三河)