

第39回愛知県中学生体重別柔道大会 結果一覧(1から3位)

男子	1位		2位		3位		3位	
50kg級	石原 玄翔	R&S ACADEMY	木原 湊正	R&S ACADEMY	木田 義彪	岩崎	河合 涼吾	一宮南部
55kg級	木津 寛登	大成	相川 源	武豊	佐々木 終矢	NPO法人大森柔道クラブ	稲垣 湧士	大成
60kg級	小林 晟大朗	桜丘	大野 友也	大成	安江 優太郎	豊橋中部	佐藤 友亮	つげ道場
66kg級	石田 寿輝斗	大成	田中 善	六ツ美北	川崎 豪仁	逢妻	川瀬 永和	春日井知多
73kg級	伊藤 輝	小牧柔道会	松田 一の助	港明	西尾 航	桜丘	伊藤 雅紀	蒲郡
81kg級	藤村 玲風	大成	芳森 向隼	大成	山田 透史	暁	田中 成志朗	豊橋北部
90kg級	山口 楽斗	豊川中部	横田 葵空	大成	江原 優心	大成	原田 寛大	桜丘
90kg超級	岡本 千太郎	大成	水道 啓人	大成	星野 聖翔	二川	岩木 闕空	大江

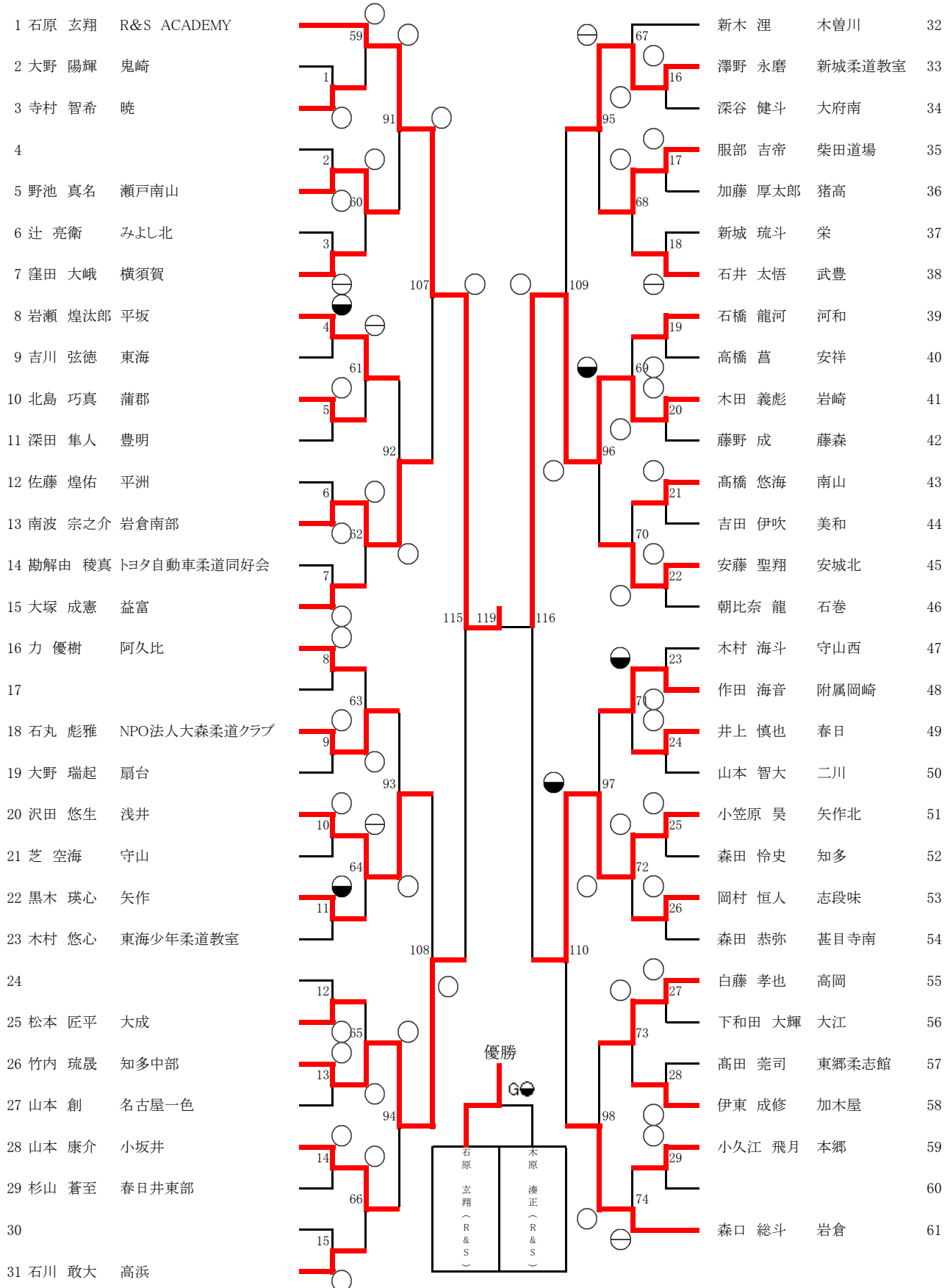
女子	1位		2位		3位		3位	
40kg級	大野 優香	大成	柴田 美愛	柴田道場	浅井 彩心	名古屋女子	柴田 結愛	柴田道場
44kg級	社本 莉椰	大成	兵頭 紀沙	大成	林 穂乃花	高岡	角谷 凜音	柴田道場
48kg級	柴田 麻帆	吉田方	永野 李佐子	大成	林 実穂	R&S ACADEMY	石丸 陽愛	NPO法人大森柔道クラブ
52kg級	鈴木 彩夏	大成	嶋田 真佑美	代田	堂屋敷 朱理	大成	塚田 唯	みよし北
57kg級	山下 由奈	大成	伊藤 杏	大成	前田 桃空	NPO法人大森柔道クラブ	沖本 芽依	山北道場
63kg級	岩木 紫羽	大江	豊永 蒼空	山北道場	川野 文華	前林	吉村 紗季	大成
70kg級	中村 渚	佐屋	大宮 果林	大成	鈴木 咲希歩	みよし南	七迫 幸愛	柴田道場
70kg超級	山口 玲亜	大成	吉岡 心海	長良	古山 結愛	大成	小久保 心音	西尾

第39回愛知県中学生体重別柔道大会 結果一覧(ベスト8)

男子	best8							
50kg級	竹内 琉晟	知多中部	小笠原 昊	矢作北	古居 優汰	矢作	伊東 健誠	加木屋
55kg級	和田 一步	R&S ACADEMY	植田 湊白	武豊	矢藤 静一郎	竜海	岩澤 仁成	応時
60kg級	山本 和博	本郷	坂内 ルイス	西尾	奥田 大希	高岡	岡本 幸乃輔	岩崎
66kg級	三浦 悠暉	小牧	岩崎 雷斗	大高	鈴木 昊	R&S ACADEMY	池田 大琉	大成
73kg級	西浦 慶	栄	石川 侑希	矢作北	中村 啓人	植田	櫻本 悠一郎	大成
81kg級	奥村 托海	美和	黒野 陸羽	東海少年柔道教室	フロリアン ウリエル	豊橋東部	黒柳 慧大	松平
90kg級	杉浦 慶祐	二川	伊藤 悠翔	安城西	上田 悠太	みよし北	川瀬 吉志輝	南山
90kg超級	中村 隆憲	小坂井	森山 一悟	雁が音	片山 涼一	岩倉	高山 楓太	知多

女子	best8							
40kg級	近藤 祐菜	吉良	河合 絢奈	本郷	高橋 友杏	石田道場	熊崎 杏瞳	西成東部
44kg級	山中 キン	豊明	鈴木 志絆	豊橋南陽	邊見 柚菜	山北道場	山本 華子	守山
48kg級	濱口 紗凪	守山	小村 美空	春日井中部	森 海晴	柴田道場	竹内 理望	大成
52kg級	河合 美琴	高師台	坂口 舞	禎真館	上原 桜空	旭南	伊藤 亜利彩	志段味
57kg級	牧野 美空	吉良	久綱 萌生	半田	松下 美水奈	霧橋柔道クラブ	田中 茉央	成岩
63kg級	小林 ゆめ	矢作	竹内 ことな	NPO法人大森柔道クラブ	竹内 小春	乙川	市川 結野	あまの柔道教室
70kg級	工藤 咲	青山	小栗 はぐみ	常滑				
70kg超級	濱田 咲知	高浜	小島 心愛	大治	中谷 優心	石田道場		

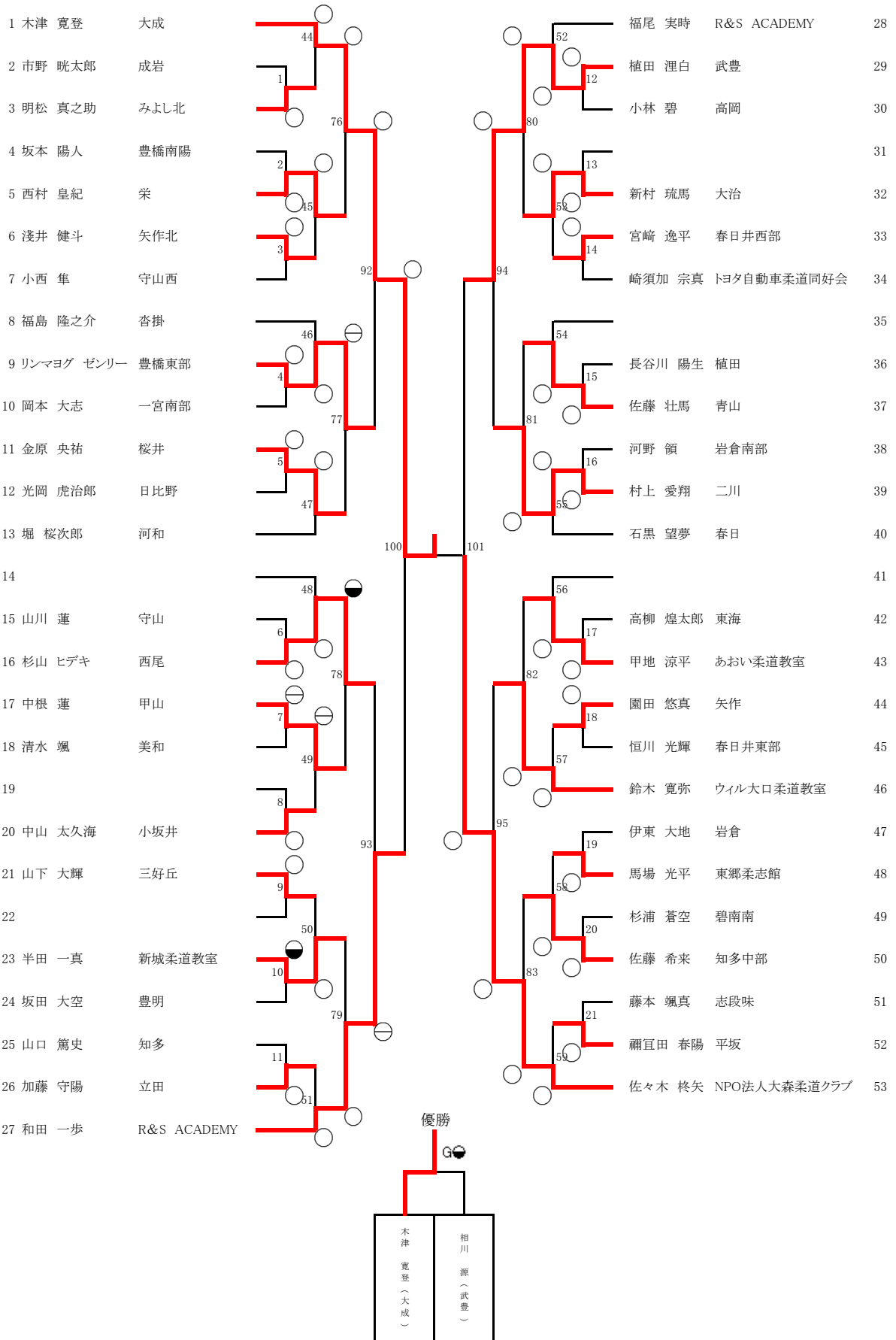
男子50kg級(1)



男子50kg級 (2)

62	古居 優汰	矢作							川村 弥輝	野間	93
63	黒谷 多良	新城柔道教室	75								94
64	大嶋 親太郎	瀬戸柔道会	30						83		95
65	石山 諒	扇台			99				45		96
66	鈴木 涼介	二川	31						103		97
67	岩間 飛空	美和		76					46		98
68	竹内 湊人	大府南	32						84		99
69	古田 朔也	竜北			111				47		100
70	平山 陸斗	高針台	33						113		101
71	長谷川 ケンゾウ	豊明		77					48		102
72	酒井 陸登	豊橋南陽	34						85		103
73	竹谷 匡右	西尾			100				49		104
74	矢澤 形梧	岩倉南部	35						104		105
75	福田 大和	守山		78					50		106
76	知念 翔太	鬼崎	36						86		107
77	星野 大和	平坂			117				51		108
78			37						118		109
79	兼子 真乃介	蒲郡		79					52		110
80	樋口 琉一郎	藤森	38						87		111
81	河合 涼吾	一宮南部			101				53		112
82	石橋 煌介	石田道場	39						105		113
83	竹内 煌明	旭南		80					54		114
84	成瀬 拓弥	吉良	40						89		115
85	今井 立輝	名古屋一色			112				55		116
86	小野 晁良	横須賀	41						114		117
87	嶋田 美大	碧南南		81					56		118
88	佐野 将臣	本郷	42						89		119
89	保垣 晴虹	春日			102				57		120
90	末永 充毅	東海少年柔道教室	43						106		121
91				82					58		122
92	落石 晃	大成							90		123

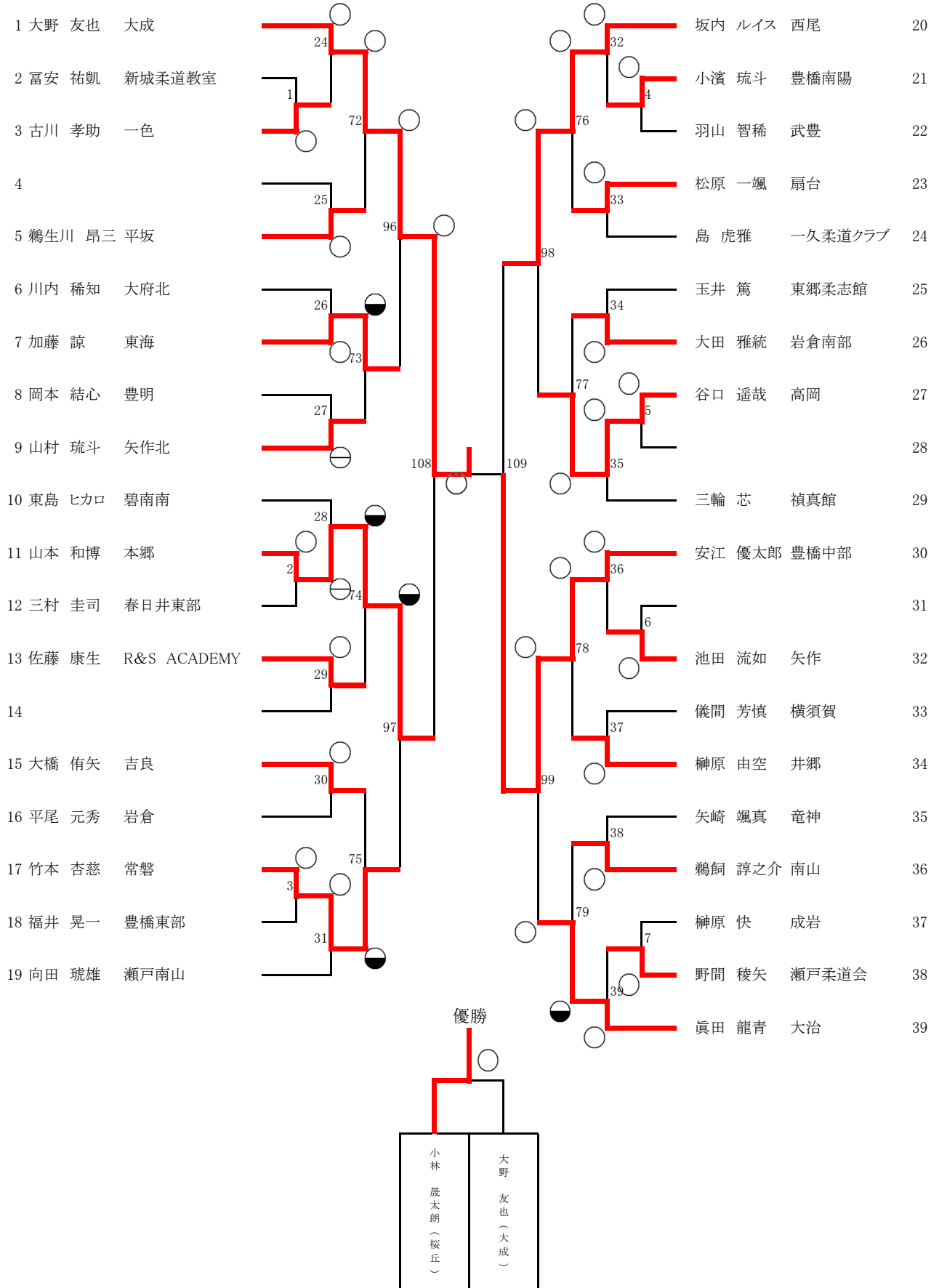
男子55kg級(1)



男子55kg級 (2)

54	相川 源	武豊	60	○	岩澤 仁成	応時	81
55	植木 俊成	志段味	22	○	梁田 粹	NPO法人大森柔道クラブ	82
56			84	○	木藤 仁埜	西尾	83
57	濱砂 琉人	本郷	23	○			84
58	川下 叶登	弥富	61	○	上谷 悠大	知多	85
59	檜崎 健司	碧南南	24	○	藤井 翔大	岩倉	86
60	古田 廉之介	栄	96	○	中村 涼凱	みよし北	87
61	山田 天和	岩倉南部	62	○	水野 敬二郎	日比野	88
62	野山 蒼史	春日井東部	25	○			89
63	森本 悠斗	鬼崎	85	○	稲垣 英蔵	小牧	90
64	松山 温紀	蒲郡中部	26	○	飯田 幹大	甚目寺南	91
65	林 岳広	南山	63	○	安部 太一朗	春日井中部	92
66	北野 弘也	鶴城	102	○	鈴木 太悟	小坂井	93
67	加賀 寛基	暁	64	○	伴 拓磨	安城北	94
68	大岡 未来	矢作	27	○	鈴木 崇悟	みよし南	95
69	中塚 涼介	大江	86	○	稲岡 勇人	扇台	96
70	関川 颯太	平洲	28	○	森 蓮	一宮南部	97
71	中井 勘介	瀬戸柔道会	65	○	伊藤 アキラ	豊橋東部	98
72			29	○	齋藤 凌雅	瀬戸南山	99
73	西内 輝来	二川	97	○	久網 暁生	半田	100
74	篠宮 聖弥	新城柔道教室	30	○	中村 隼士	東山	101
75	矢藤 静一郎	竜海	66	○	伊藤 旭	蒲郡	102
76	寺田 心汰	豊明	31	○	松田 もんじ	港明	103
77	黒田 大晴	成岩	87	○	野々山 結月	東郷柔志館	104
78			32	○	中島 大夢	甲山	105
79			67	○			106
80	山崎 煌太	大治		○	稲垣 湧士	大成	107

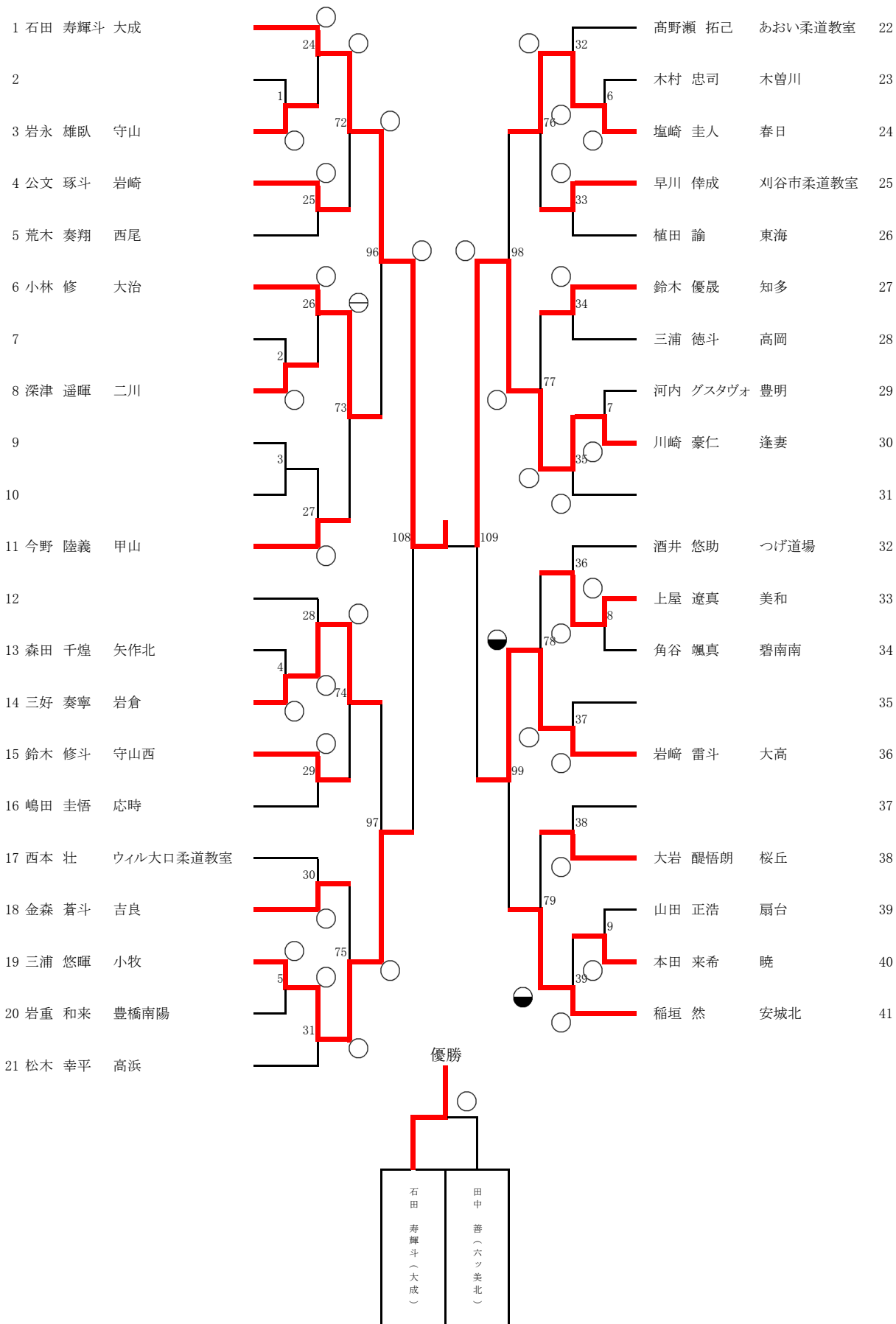
男子60kg級(1)



男子60kg級 (2)

40	小林 晟太朗	桜丘		40			48	矢崎 杏真	竜神	59
41	杉原 琉斗	瀬戸南山		8			11	佐藤 陸弥	大成	60
42	澤田 創平	甲山			80		84	糸瀬 悠士	八幡	61
43	宮本 優真	阿久比		41			49	小山 陽大	春日	62
44	井城 優人	守山			100		102	新聞 健弘	二川	63
45	酒井 響稀	暁		42			50	中山 優志	高浜	64
46	大岩 和真	成岩			81			岡本 幸乃輔	岩崎	65
47	谷山 勇颯	豊橋東部		43			85	新美 健介	鶴城	66
48	小島 縁	西尾			110		111	王 睿杰	東海	67
49	矢野 凱士	沓掛		44			51	岡田 元志	知多	68
50				9			52	安藤 航輝	大府北	69
51	鈴木 風太	吉良			82		86	清水 はるこ	一色	70
52	永田 慎一	大治		45			53	桑畑 健太	豊橋南陽	71
53	永田 真暉	横須賀			101			野村 修平	佐屋	72
54	中村 優希	守山西			46		103	野々山 昂汰	岩倉南部	73
55	坂口 天慧	矢作北					54			74
56	奥田 大希	高岡			83		87			75
57	山本 唯人	禎真館		10			13	黒田 祥平	小坂井	76
58	小嶋 冴空	豊明		47			55	佐藤 友亮	つげ道場	77

男子66kg級(1)



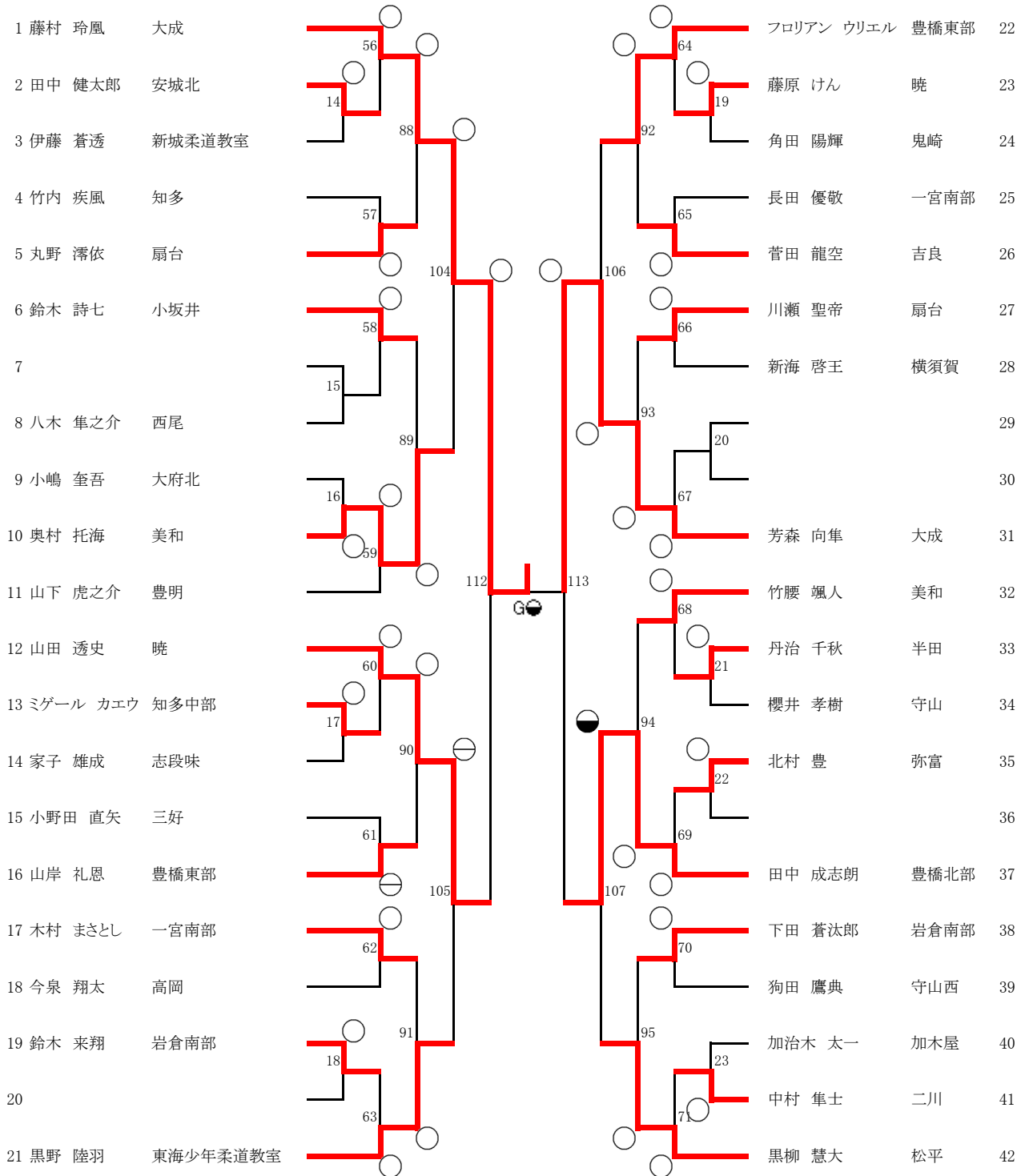
男子66kg級(2)

42	長尾 信吾	暁	40	○	田中 善	六ツ美北	62
43	野村 涼太	米田道場	10	○	松原 翔大	岩倉	63
44	川瀬 永和	春日井知多	80	○	村松 佑哉	一久柔道クラブ	64
45	大橋 実	西尾	41	○	KC スティン	守山西	65
46	新美 吏隼	東浦北部	100	○	平田 嗣政	音羽	66
47	馬場 織十	大府北	42	○	田村 一晋	吉良	67
48	田邊 侑渥	美和	81	○	早川 快里	八幡	68
49	中渡瀬 リュウ	二川	11	○	服部 拳也	春日柔道クラブ	69
50	近藤 活永	東海	43	○	朝野 琉牙	港北	70
51	山岸 勇大	高岡	110	●	綾城 琉生	高浜	71
52	平松 我龍	栄	44	○			72
53	国立 竜太	木曾川	12	○			73
54	岩本 煌	甲山	82	○	岡本 和乃輔	岩崎	74
55	手嶋 煌翔	碧南南	45	●	加賀 光陽	大治	75
56	寺西 空雅	志段味	101	○			76
57			46	○	杉本 莉央	一色	77
58	池田 英豊	本郷	83	○			78
59	水戸 遼介	東郷柔志館	13	○	鈴木 凱琥	東山	79
60	黒井 理孝	矢作	47	○	池田 大琉	大成	80
61	鈴木 昊	R&S ACADEMY	87	○	竹内 琉斗	南山	81
			55	○	右田 春音	河和	82

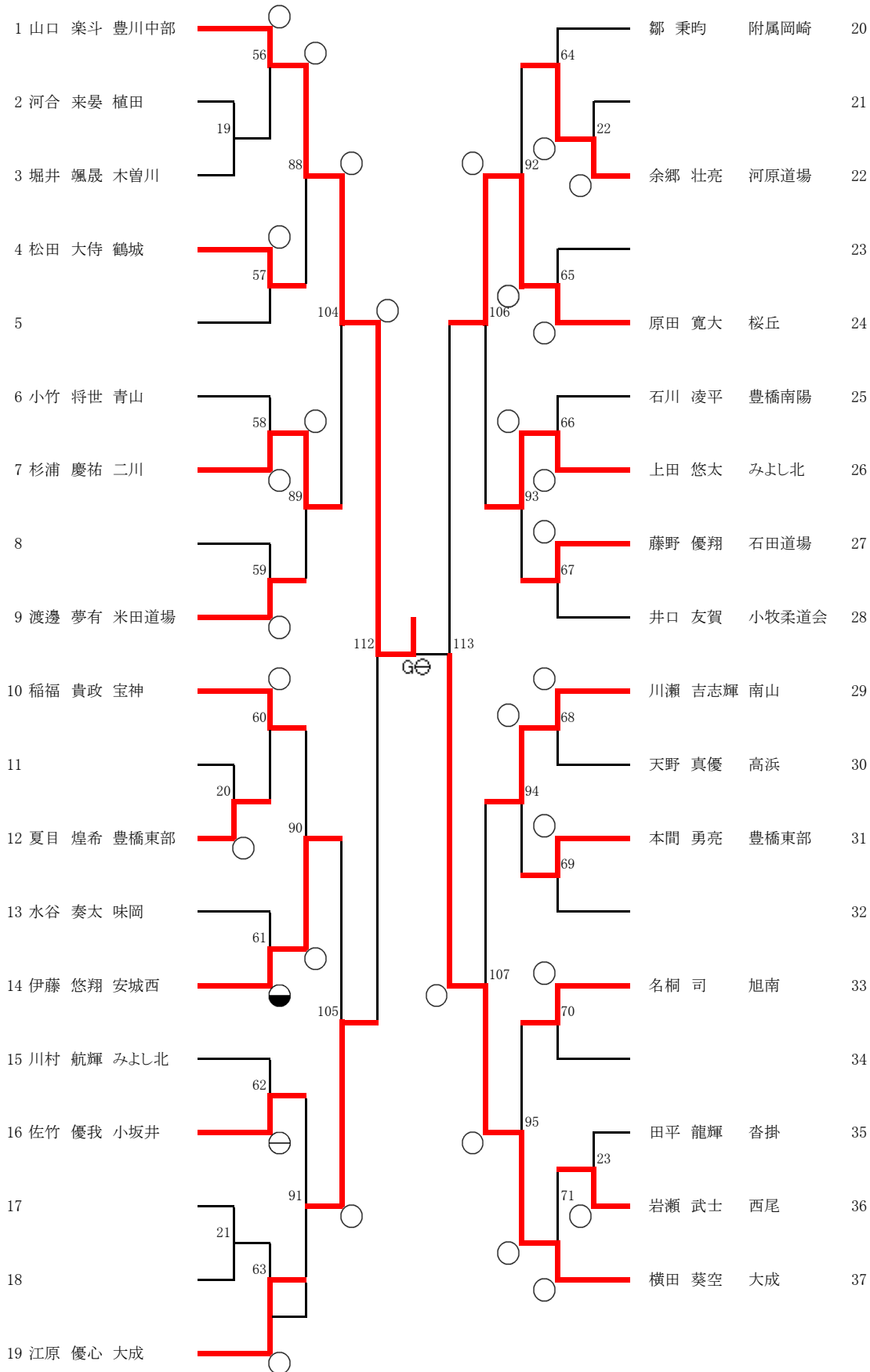
男子73kg級

1	大成		31	○	加藤 大翔	立田	32		
2	大西 琉太朗	志段味	1				33		
3	西浦 慶	栄		○	79	渡邊 英臣	碧南南	34	
4			2			伊藤 雅紀	蒲郡	35	
5	石崎 柊吏	横須賀		○	32	川原 愛叶	県武道場	36	
6	江口 輝	扇台	3			40		37	
7	宮城 仁	本郷		○	103	19	木村 環太	石尾台	38
8	竹内 勇太	形原	4			105	大島 颯汰	高岡	39
9				○	33	20	須田 大翔	吉良	40
10	犬飼 徳悠	東海	5			41	竹内 銘	蒲郡中部	41
11	時枝 徹大	春日井東部		○	80	21	小出 鉄成	瀬戸南山	42
12	鈴木 大惺	吉良	6			84	西川 樹希	名古屋一色	43
13	大野 楓季	小牧柔道会		○	34	22	中村 啓人	植田	44
14	西尾 航	桜丘	7			42	佐野 勇心	岩倉南部	45
15	新美 康久	半田		○	115	23	森永 明斗	二川	46
16	石川 侑希	矢作北	8			116	久和 琉翔	上野	47
17				○	35	24	高尾 幸成	本郷	48
18	永井 アルダ	岩倉南部	9			43	棚橋 志	扇台	49
19	高田 倅汰	瀬戸南山		○	81	25	伊藤 瑛太	西尾	50
20	小林 勇雄	豊国	10			85	櫻本 悠一郎	大成	51
21	宮嶋 悠	鬼崎		○	36	26			52
22	諫山 琥白	逢妻	11			44	金本 真久磨	尾張旭東	53
23	中村 颯地	小坂井		●	104	27	岩崎 勢功	南山	54
24	田中 啓人	春日井中部	12			106	鈴木 瑛	一宮南部	55
25	戸木田 和馬	高岡		○	37	28	服部 聖也	春日柔道クラブ	56
26	羽田 悠馬	豊橋北部	13			45	川端 昂	大府北	57
27	小林 隼大	大府北		○	82	29	高濱 佑有	天神山	58
28	原田 光	木曽川	14			86	青木 佳絆	小坂井	59
29	柮元 蒼大	八幡		○	38	30	小澤 陽登	武豊	60
30			15			46			61
31	松田 一の助	港明		○			伊藤 輝	小牧柔道会	62

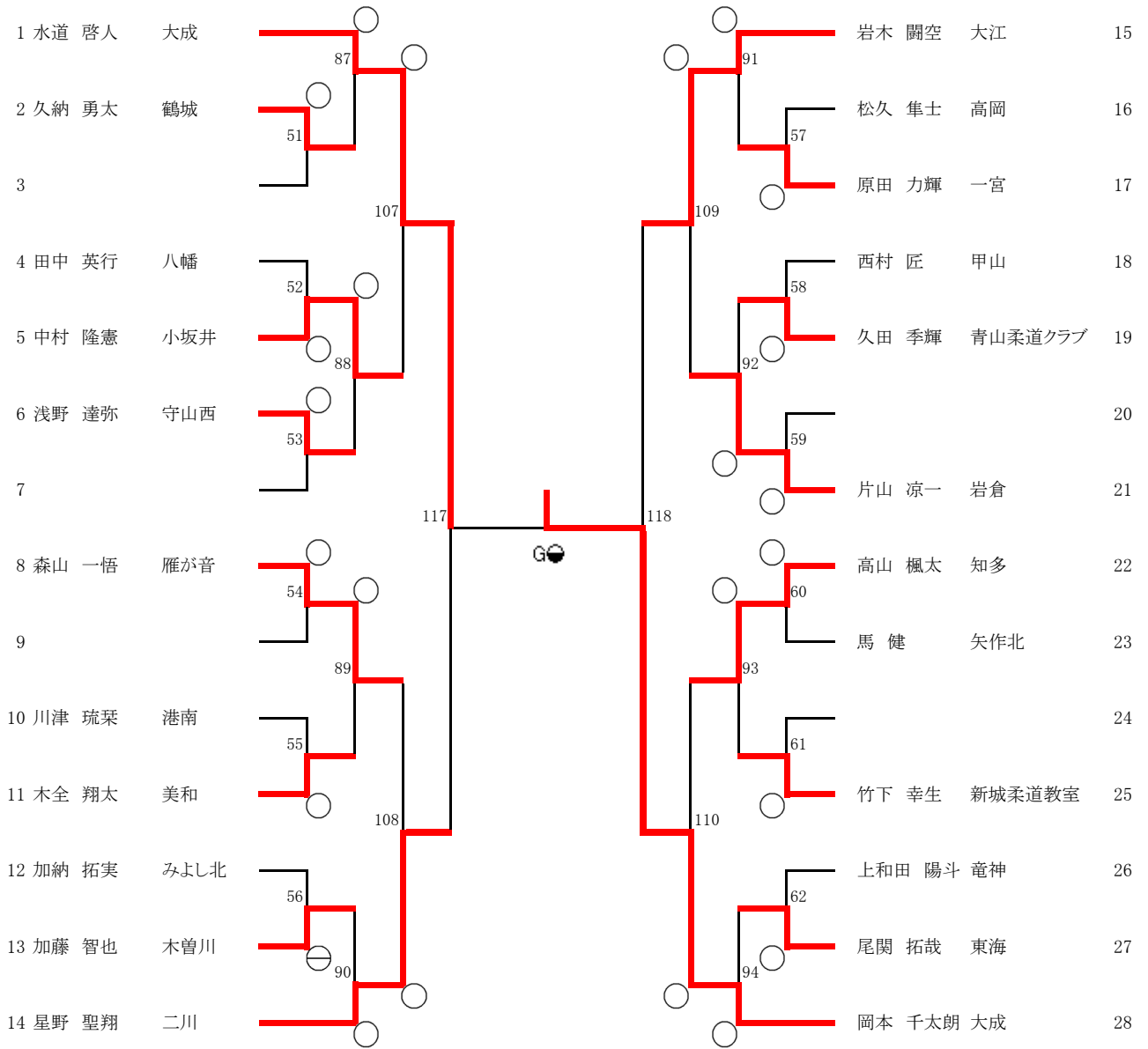
男子81kg級



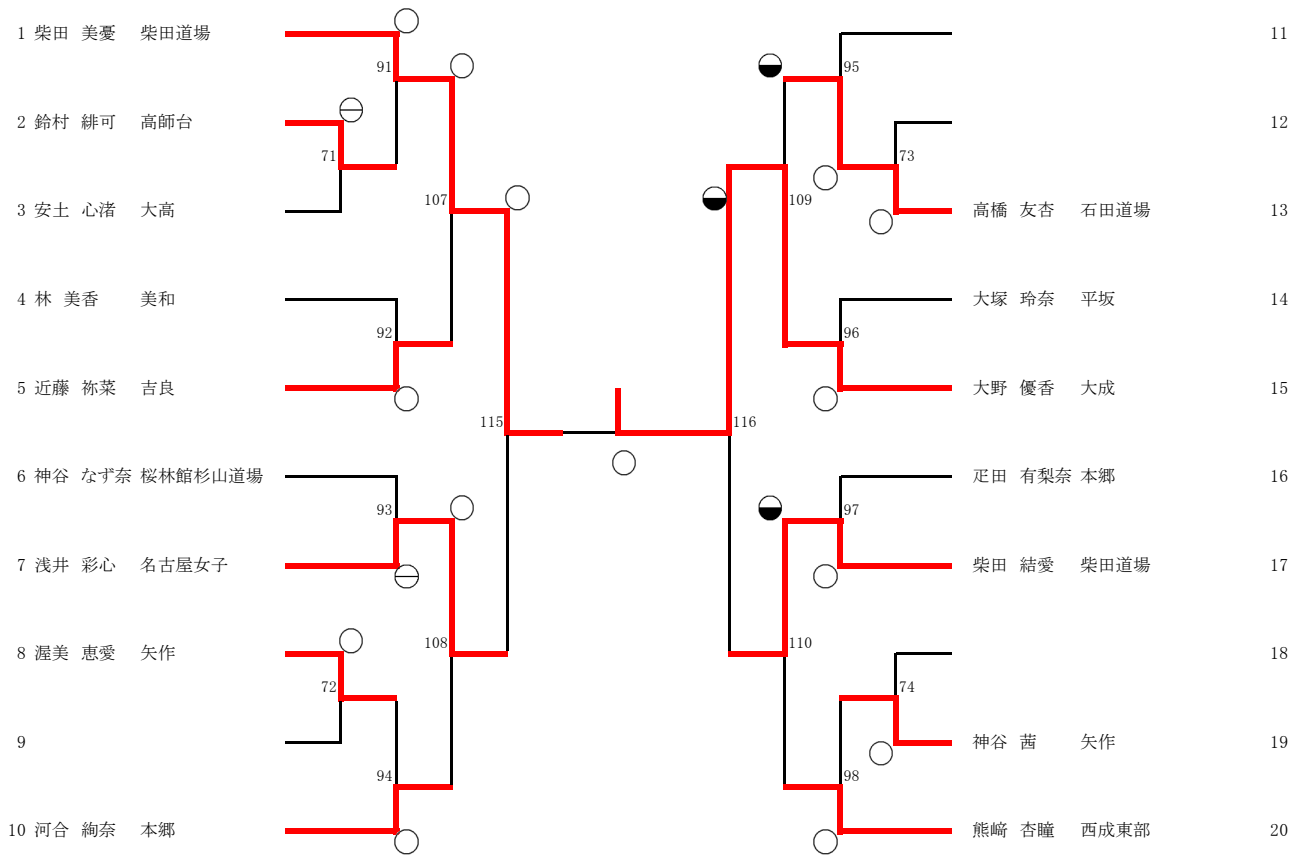
男子90kg級



男子90kg超級



女子40kg級

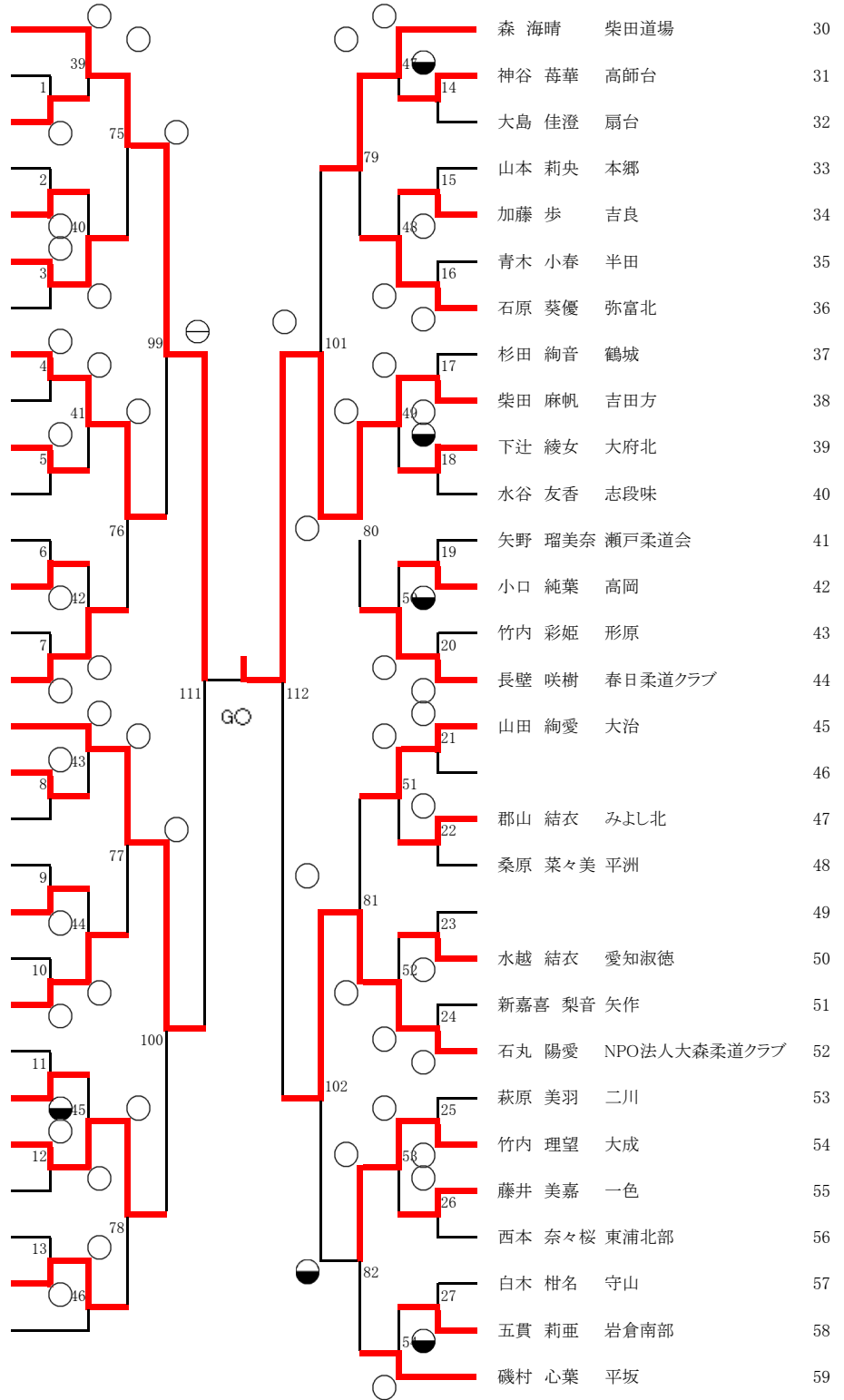


女子44kg級

1 社本 莉椰 大成		49		57	邊見 柚菜 山北道場	21
2 日高 実遥 東郷柔志館	25			29	植木 沙那 志段味	22
3 日置 柚菜 三谷		73		77	柴田 愛理 矢作	23
4 中根 茉乙渚 甲山		50		58		24
5 廣瀬 梅子 東浦北部			88	90	原 瑞姫 高岡	25
6 伴 祐奈 安城北		51		59	木田 実咲 扇台	26
7 田村 倫子 美和				78	日高 結 旭南	27
8 山中 キン 豊明	26	74		60	30	28
9		52				29
10 西尾 奈々 守山			104	105	角谷 凜音 柴田道場	30
11 鈴木 志絆 豊橋南陽		53	G	61	山下 明莉 鬼崎	31
12 野村 実礼 志段味	27			31		32
13 久世 杏美 矢作		75		79	花山 風佐 一久柔道クラブ	33
14 松岡 杏奈 横須賀		54		62	野村 叶來 甲山	34
15 加藤 沙弥香 北名古屋市柔道クラブ			89	91	山本 華子 守山	35
16 池田 結芽 高浜		55		63	保垣 心花 春日	36
17 鈴木 さくら 扇台				80	石川 柚希 西尾	37
18 岡崎 聖央 一宮南部	28	76		32		38
19 松坂 茉生 二川		56		64	戸田 真珂 本郷	39
20 林 穂乃花 高岡					兵頭 紀沙 大成	40

女子48kg級

- 1 永野 李佐子 大成
- 2 城下 美海 矢作
- 3 磯野 百 篠岡
- 4 木村 芽彩 扇台
- 5 村上 摩耶 二川
- 6 清水 宙 矢作北
- 7 村田 芽依 武豊
- 8 濱口 紗風 守山
- 9 山内 香奈 稲沢柔道会
- 10 安田 夕姫 高岡
- 11 長谷川 姫花 豊橋東部
- 12 島岡 希実 半田
- 13 森 夢莉愛 岩倉南部
- 14 犬塚 茉紘 NPO法人大森柔道クラブ
- 15 浅岡 にこ 桜林館杉山道場
- 16 林 実穂 R&S ACADEMY
- 17 中村 こころ 吉良
- 18 辻村 葉徳 大府北
- 19 横江 乃愛 瀬戸南山
- 20 牧野 希空 あおい柔道教室
- 21 石川 凜 滝
- 22 石川 楓音 みよし北
- 23 山本 ことは 禎真館
- 24 加藤 みひろ 大治
- 25 小村 美空 春日井中部
- 26 加藤 璃与 甲山
- 27 辻 風香 八幡
- 28 水野 帆莉 柴田道場
- 29 山口 來夢 豊川中部



女子52kg級

1	嶋田 真佑美	代田	33	塚田 唯	みよし北	29
2	江波 実優	美和	1	田島 梨乃	今伊勢	30
3			65	齋藤 遥	鬼崎	31
4	雨宮 小百合	栄	2	石井 菜織	二川	32
5	古木 万結	甲山	34	大脇 結芽	松原	33
6	杉本 遥光	守山	3	木曾 胡桃	扇台	34
7	金原 舞ひな	大府北	92	早川 心和	八幡	35
8	山崎 心音	一久柔道クラブ	4	鈴木 結愛	豊橋東部	36
9			35	後藤 咲良沙	春日	37
10	宋 家煒	高岡	5			38
11	河合 美琴	高師台	66	杉浦 杏奈	矢作	39
12	原田 芽依	豊橋東部	6	関口 美虹	矢作北	40
13	岩井 秋枝	一宮南部	36	小林 樹和	植田	41
14	栗原 ゆりる	成岩	106	上原 桜空	旭南	42
15	坂口 舞	禎真館	37	伊藤 亜利彩	志段味	43
16	板垣 心菜	刈谷市柔道教室	7	関戸 夢帆	岩倉	44
17	柴山 哩桜七	岩倉	67	濱崎 由奈	半田少年柔道教室	45
18	高良 優花	豊明	8	山本 莉愛	一色	46
19	橘 ひなの	横須賀	38	黒田 奈保	瀬戸南山	47
20	白井 杏奈	矢作	9			48
21	大津 方悠	志段味	93	河合 茜樹	史道塾	49
22	彦坂 智子	豊橋南陽	10	丸山 もも子	成岩	50
23	崎山 心菜	篠岡	39	近藤 陽菜	甲山	51
24	三反 樹莉	阿久比	11	吉永 美葉	豊明	52
25	東 りん	みよし北	68	伊藤 蒼央衣	本郷	53
26	森 琴実	扇台	12	保木 結衣	高岡	54
27	屋敷 陽菜	春日	40	大畑 通子	瀬戸柔道会	55
28	堂屋敷 朱理	大成		鈴木 彩夏	大成	56

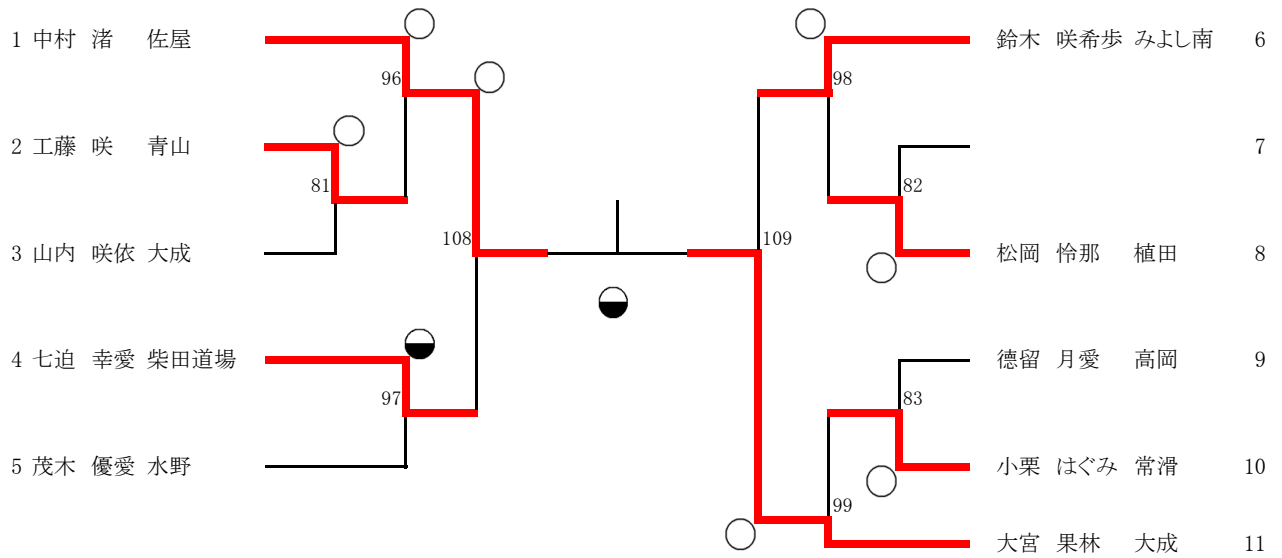
女子57kg級

1	前田 桃空	NPO法人大森柔道クラブ	55	○	○	63	○	沖本 芽依	山北道場	22
2	浅野 莉央	岩倉	28	○	○	33	○	山下 寧々	新城柔道教室	23
3			83	○	○	87	○	坂部 虹子	鶴城	24
4	原田 愛菜	甲山	56	○	○	64	○	塚田 寧子	大治	25
5	田中 希沙	大府南								26
6	佐々木 梨乃 美和		103			105				
7	木村 理桜	平洲	57			65	○	西尾 芽依	常滑	27
8	伊藤 ひかり	柏原	29	○	○	34	○			28
9	金井 実桜	志段味	84	○	○	88	○	笥 彩華	尾西第三	29
10	永田 優衣	本郷	30	○	○	35	○			30
11	永田 優衣	本郷	58	○	○	66	○	福島 ジェシカ	桜丘	31
12	久網 萌生	半田	113	○	○	114	○	松下 美水奈	露橋柔道クラブ	32
13	近藤 彩月	矢作	59	●	○	67	○	鈴木 湖結	暁	33
14	川口 葵	豊橋東部	31	○	○	36	○	斎藤 菜摘	豊橋東部	34
15	中島 瑠海	尾西第三	85	○	○	89	○	青木 瞳	一色	35
16			60	○	○	37	○	徳永 真子	一久柔道クラブ	36
17	鈴木 優衣	高岡	104		○	68	○			37
18	鈴木 優衣	高岡	61	○	○	106	○	田中 茉央	成岩	38
19	牧原 綾音	成岩	86	●	○	69	○	清水 菜夏美	矢作	39
20	菊岡 心結	一久柔道クラブ	32	○	○	38	○	宮田 知佳	大府北	40
21	北島 由美夏	蒲郡	62	○	○	90	○	向井 愛奈	高師台	41
22	山下 由奈	大成		○	○	70	○			42
				○	○		○	伊藤 杏	大成	43

女子63kg級

順位	選手名	所属	対戦相手	結果	選手名	所属	順位
1	岩木 紫羽	大江	豊永 蒼空	○	豊永 蒼空	山北道場	19
2	百々 実里	尾西第三	安田 華里	○	安田 華里	甲山	21
3	滝本 蒼	乙川	深石 彩心	○	深石 彩心	常滑	23
4	杉浦 理桜	甲山	大野 美空	○	大野 美空	守山	24
5	花田 結希乃	常滑	竹内 小春	○	竹内 小春	乙川	25
6	新屋 巴	豊明	夏目 珠里	○	夏目 珠里	二川	26
7	森 歩夢	豊橋東部	永谷 早穂	○	永谷 早穂	高岡	27
8			水野 月葉	○	水野 月葉	志段味	28
9	小林 ゆめ	矢作	渡邊 優俐	○	渡邊 優俐	大府北	29
10	諸橋 香遙	横須賀	オキタ アユミ	○	オキタ アユミ	高浜	30
11	竹内 ことな	NPO法人大森柔道クラブ	市川 結野	○	市川 結野	あおい柔道教室	31
12	丹野 千夏	守山	都築 あかり	○	都築 あかり	矢作	32
13	山田 都羽	暁	榎本 由奈	○	榎本 由奈	阿久比	33
14	芳野 芭奈	大府北	福留 琴美	○	福留 琴美	岩崎	35
15	野々山 愛奈	つげ道場	吉村 紗季	○	吉村 紗季	大成	36
16	佐宗 美優	新城柔道教室					
17							
18	川野 文華	前林					

女子70kg級



女子70kg超級

