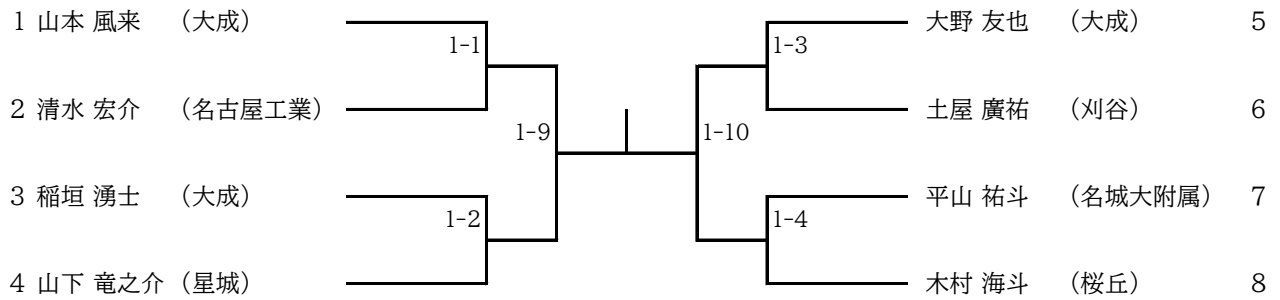
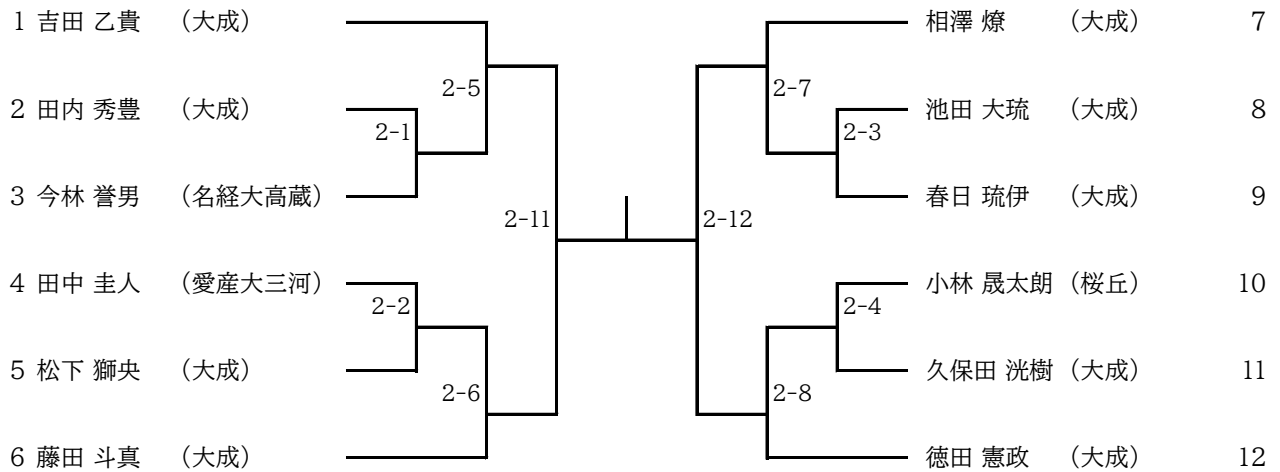


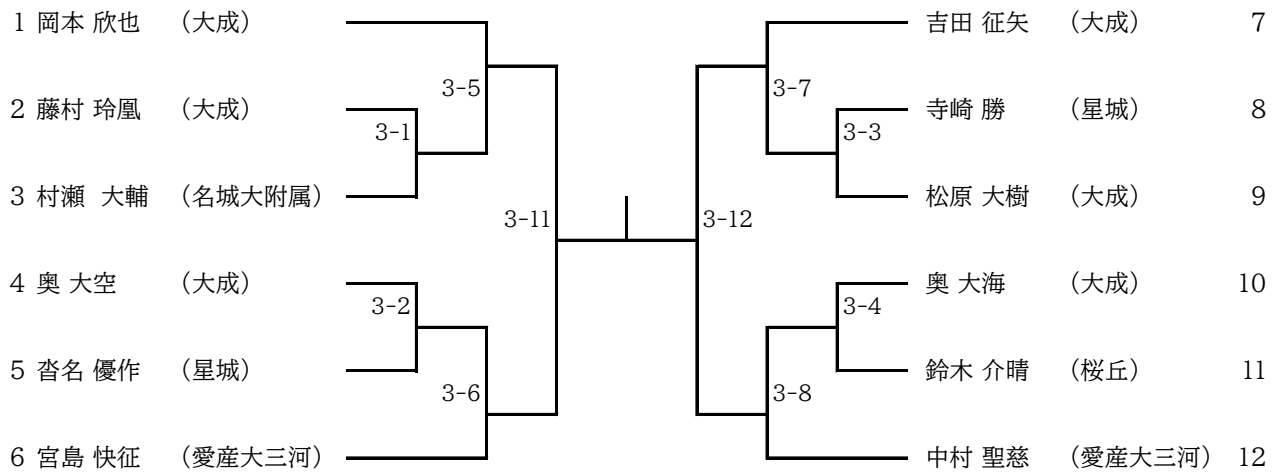
男子60kg級



男子73kg級



男子90kg級



男子100kg級

1 山本 虎太郎 (大成)		伊藤 颯 (桜丘)	5
2 カイノ ケイゴ (星城)		栗栖 秀忠 (大成)	6
3 原田 寛大 (桜丘)		中島 怜夢 (星城)	7
4 椎葉 聡太 (知多翔洋)		藤田 鉄 (大成)	8

男子無差別

1 時田 開仁 (大成)		竹内 悠雄 (名古屋大谷)	5
2 杉野 幹太 (星城)		岡田 航太郎 (大成)	6
3 岡本 千太郎 (大成)		水道 啓人 (大成)	7
4 中川 琉禰 (碧南工科)		井手 英閏 (大成)	8